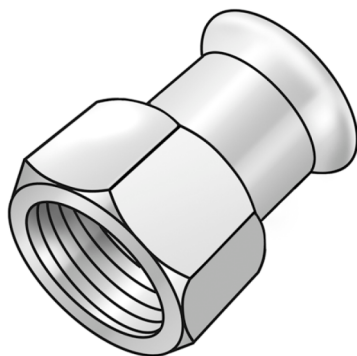


STEEL FIX EDELSTAHL

NP457 STEELFIX Edelstahl Press-Übergang mit IG 54x6/4"

53706H07

Anwendungsbereiche



Press-Übergang mit Innengewinde aus Edelstahl 1.4404, inkl. EPDM-Dichtelemente, von d15-54

"unverpresst undicht"

Presskontur: M

Zertifizierungen



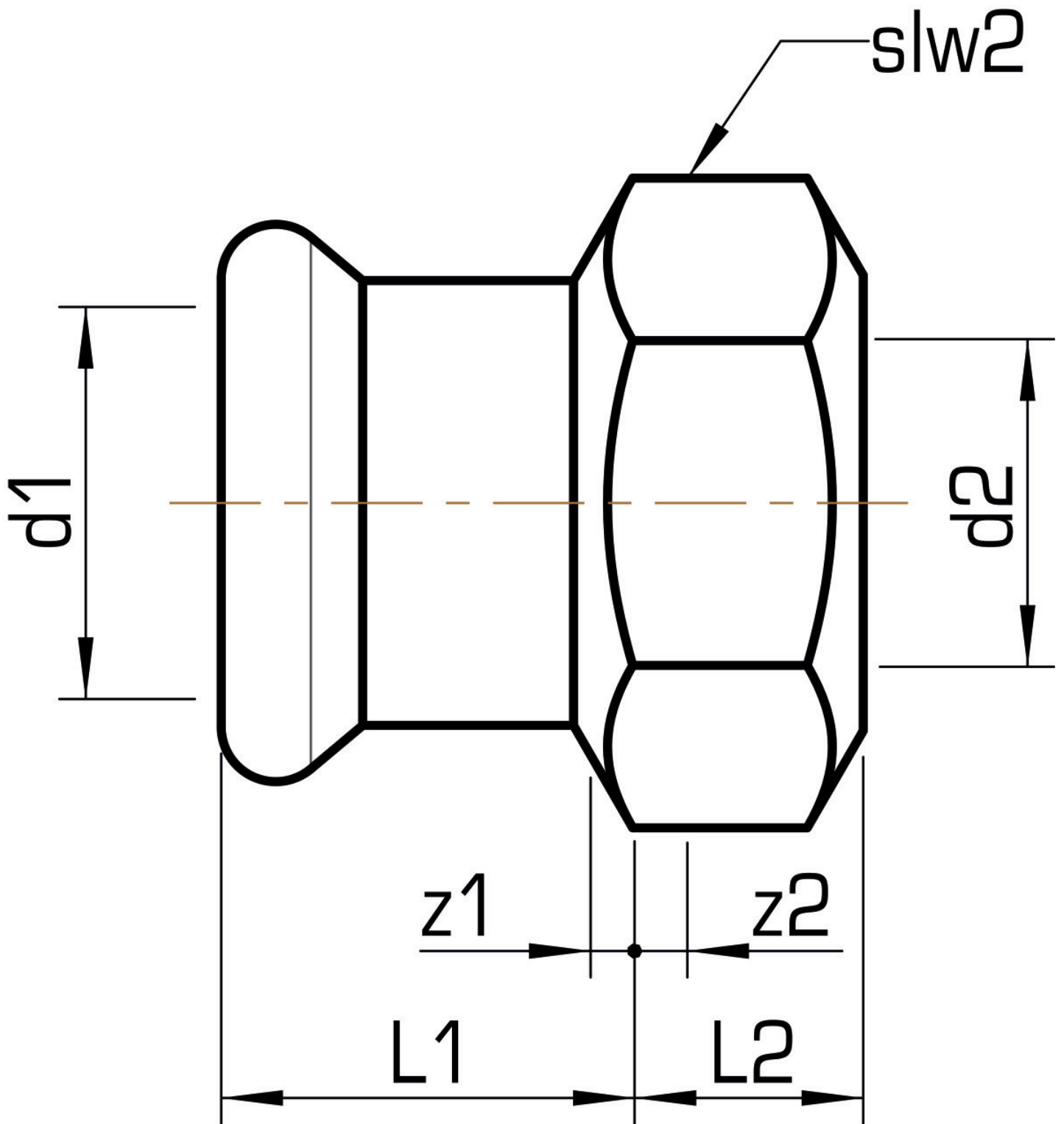
Spezifikationen

Artikelinformationen

Anschluss 1	Pressmuffe
Anschluss 2	Innengewinde zylindrisch BSPT-Rp (ISO 7-1 / EN 10226-1)
Ausführung	1-teilig
Form	gerade
Presskontur	M

Produktinformation

VPE1	4,00 SA1
VPE2	12,00 KT1
VPE3	300,00 DDP
Gewicht	0,496 KGM
Text	STEELFIX Edelstahl Press-Übergang mit IG
INTRNR	73072980
Warengruppe	EDELSTAHL Pressformstücke
Code	NP457



Art. Nr	Bezeichnung	d2 Zoll	d1 mm	L1 mm	L2 mm	z1 mm	z2 mm	slw2 mm
53706H07	54x6/4"	1 1/2 Zoll (40)	54	37,5	20,5	2,5	6,5	67



KE KELIT GmbH

A 4020 Linz, Ignaz-Mayer-Straße 17, Austria, Europe

TELEFON +43 (0) 50 779 **E-MAIL** office@kekelit.com

www.kekelit.com