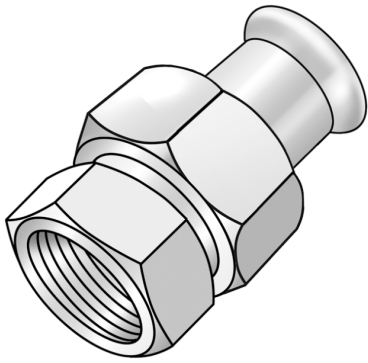


STEEL FIX EDELSTAHL

NP466 STEELFIX Edelstahl Press-Holländer mit IG 22x1"

53742D05

Anwendungsbereiche



Press-Holländer mit Innengewinde nach EN 10226-1 aus Edelstahl 1.4404, inkl. EPDM-Dichtelemente, von d15-54 "unverpresst undicht"

Presskontur: M

Zertifizierungen



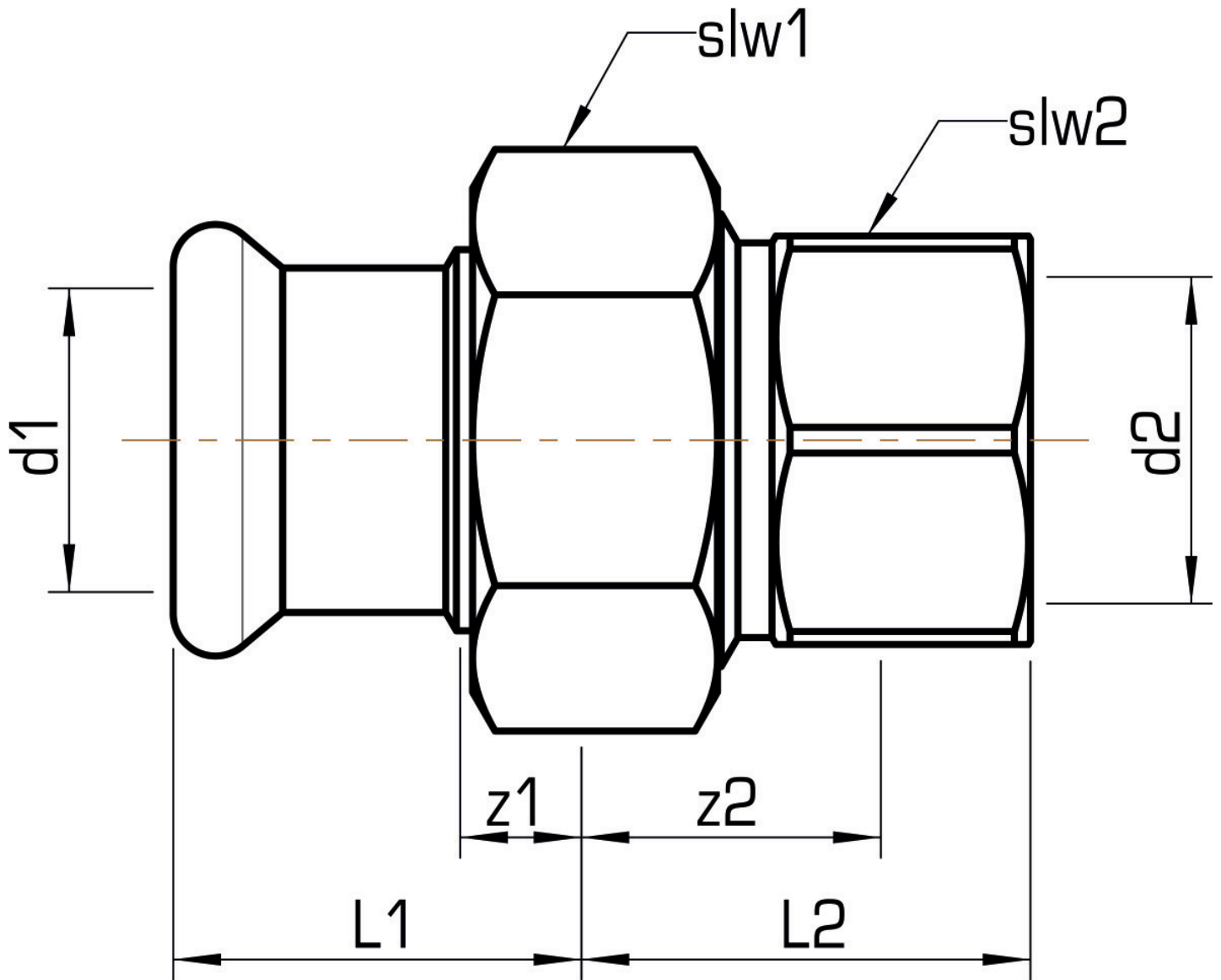
Spezifikationen

Artikelinformationen

Anschluss 1	Pressmuffe
Anschluss 2	Innengewinde zylindrisch BSPT-Rp (ISO 7-1 / EN 10226-1)
Ausführung	1-teilig
Form	gerade
Presskontur	M

Produktinformation

VPE1	2,00 SA1
VPE2	30,00 KT1
Gewicht	0,339 KGM
Text	STEELFIX Edelstahl Press-Holländer mit IG
INTRNR	73072980
Warengruppe	EDELSTAHL Pressformstücke
Code	NP466



Art. Nr	Bezeichnu	d2 Zoll	d1 mm	L1 mm	L2 mm	z1 mm	z2 mm	slw1 mm	slw2 mm
53742D05	22x1"	1 Zoll (25)	22	30	36	9	23	37	38