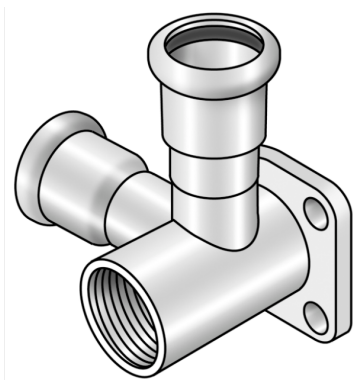


STEEL FIX EDELSTAHL

NP475 STEELFIX Edelstahl Press-
Armaturenanschluss T-Stück mit IG 15x1/2"

53752B2B

Anwendungsbereiche



Press-Armaturenanschluss T-Stück mit Innengewinde aus Edelstahl 1.4404, inkl. EPDM-Dichtelemente, "unverpresst undicht"

Presskontur: M

Zertifizierungen



Spezifikationen

Artikelinformationen

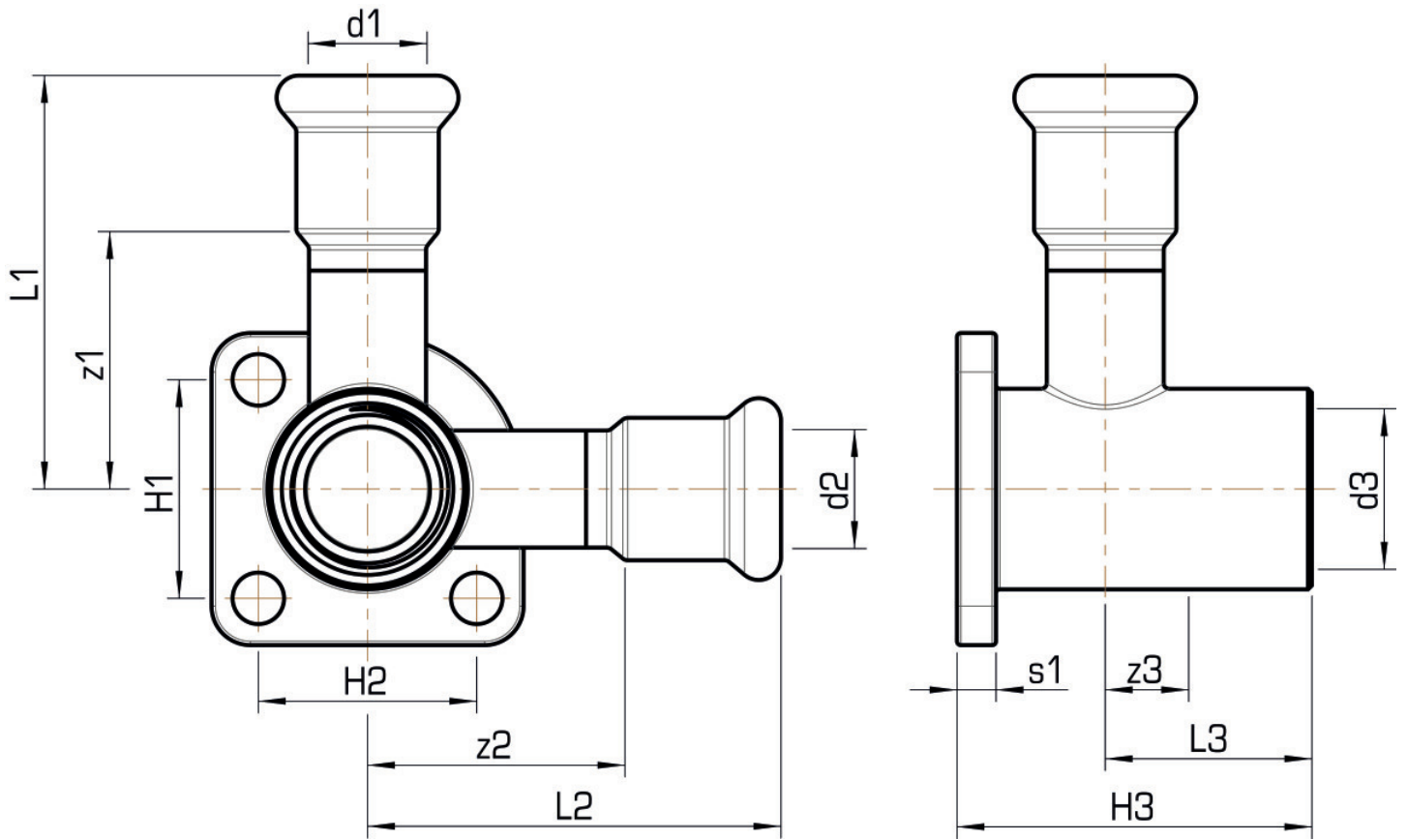
Anschluss 1	Pressmuffe
Form	Durchgängig rechtwinklig
Presskontur	M

technische Eigenschaften

Maximaler Arbeitsdruck bei 20°C	16 bar
--	--------

Produktinformation

VPE1	10,00 SA1
VPE2	30,00 KT1
Gewicht	0,160 KGM
Text	STEELFIX Edelstahl Press-Armaturenanschluss T-Stück mit IG
INTRNR	73072980
Warengruppe	EDELSTAHL Pressformstücke
Code	NP475



Art. Nr	Bezeichnung	d1 mm	L1 mm	L2 mm	L3 mm	z1 mm	z2 mm	z3 mm
53752B2B	15x1/2"	15	53	53	26,5	33	33	11