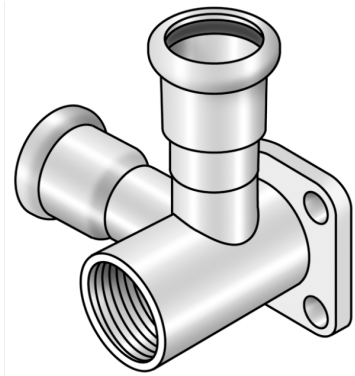


# STEEL FIX EDELSTAHL

NP475 STEELFIX Edelstahl Press-  
Armaturenanschluss T-Stück mit IG 18x1/2"

53752C2C

## Anwendungsbereiche



Press-Armaturenanschluss T-Stück mit Innengewinde aus Edelstahl 1.4404, inkl. EPDM-  
Dichtelemente, "unverpresst undicht"

Presskontur: M

## Zertifizierungen



# Spezifikationen

## Artikelinformationen

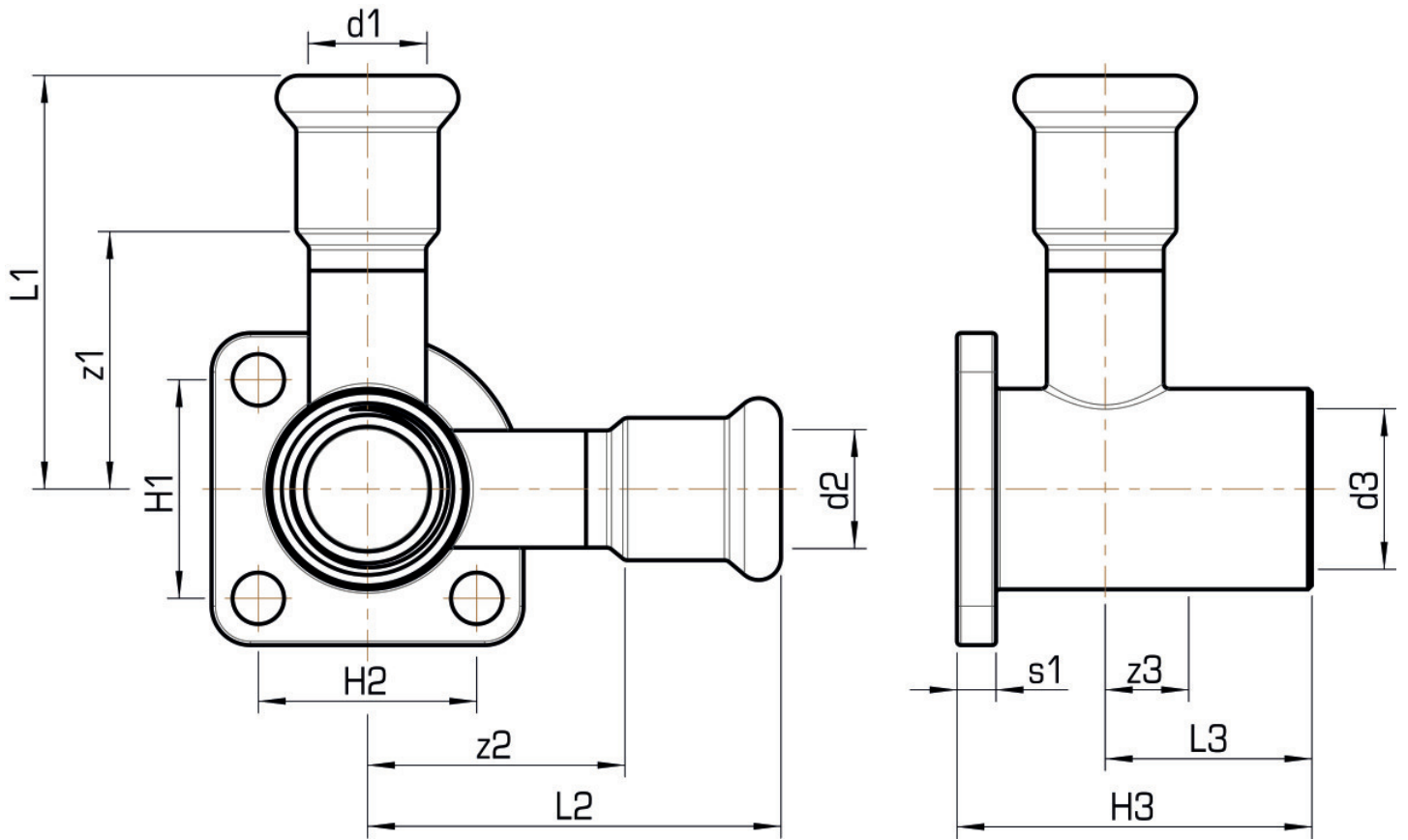
<b>Anschluss 1</b>	Pressmuffe
<b>Form</b>	Durchgängig rechtwinklig
<b>Presskontur</b>	M

## technische Eigenschaften

<b>Maximaler Arbeitsdruck bei 20°C</b>	16 bar
--	--------

## Produktinformation

<b>VPE1</b>	10,00 SA1
<b>VPE2</b>	30,00 KT1
<b>Gewicht</b>	0,170 KGM
<b>Text</b>	STEELFIX Edelstahl Press-Armaturenanschluss T-Stück mit IG
<b>INTRNR</b>	73072980
<b>Warengruppe</b>	EDELSTAHL Pressformstücke
<b>Code</b>	NP475



Art. Nr	Bezeichnung	d1 mm	L1 mm	L2 mm	L3 mm	z1 mm	z2 mm	z3 mm
53752C2C	18x1/2"	18	53	53	26,5	33	33	11