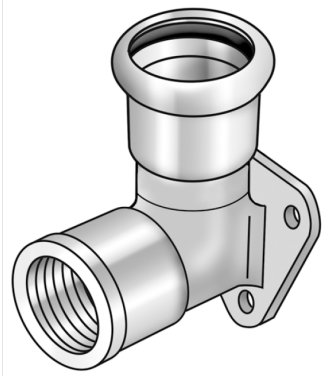


STEEL FIX EDELSTAHL

NP480 STEELFIX Edelstahl Press-Wandscheibe
90° mit IG 15x1/2"

53750B02

Anwendungsbereiche



Press-Wandscheibe 90° mit Innengewinde aus Edelstahl 1.4404, inkl. EPDM-Dichtelemente,
"unverpresst undicht"

Presskontur: M

Zertifizierungen



KE KELIT GmbH

A 4020 Linz, Ignaz-Mayer-Straße 17, Austria, Europe

TELEFON +43 (0) 50 779 E-MAIL office@kekelit.com

www.kekelit.com

Spezifikationen

Artikelinformationen

Anschluss 1 Pressmuffe

Form rechteckig

Presskontur M

technische Eigenschaften

Maximaler Arbeitsdruck bei 20°C 16 bar

Produktinformation

VPE1 10,00 SA1

VPE2 90,00 KT1

VPE3 2250,00 DDP

Gewicht 0,124 KGM

Text STEELFIX Edelstahl Press-Wandscheibe 90° mit IG

INTRNR 73072980

Warengruppe EDELSTAHL Pressformstücke

Code NP480

Art. Nr	Bezeichnung	d1 mm	L1 mm	L3 mm	z1 mm	z3 mm
53750B02	15x1/2"	15	45	26	25	10



KE KELIT GmbH

A 4020 Linz, Ignaz-Mayer-Straße 17, Austria, Europe

TELEFON +43 (0) 50 779 **E-MAIL** office@kekelit.com

www.kekelit.com