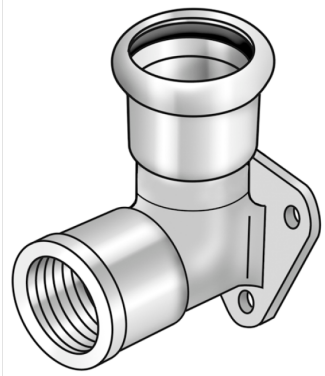


# STEEL FIX EDELSTAHL

NP480 STEELFIX Edelstahl Press-Wandscheibe  
90° mit IG 18x1/2"

53750C02

## Anwendungsbereiche



Press-Wandscheibe 90° mit Innengewinde aus Edelstahl 1.4404, inkl. EPDM-Dichtelemente,  
"unverpresst undicht"

Presskontur: M

## Zertifizierungen



KE KELIT GmbH

A 4020 Linz, Ignaz-Mayer-Straße 17, Austria, Europe

TELEFON +43 (0) 50 779 E-MAIL [office@kekelit.com](mailto:office@kekelit.com)

[www.kekelit.com](http://www.kekelit.com)

# Spezifikationen

## Artikelinformationen

**Anschluss 1** Pressmuffe

**Form** rechteckig

**Presskontur** M

## technische Eigenschaften

**Maximaler Arbeitsdruck bei 20°C** 16 bar

## Produktinformation

**VPE1** 10,00 SA1

**VPE2** 70,00 KT1

**VPE3** 1750,00 DDP

**Gewicht** 0,146 KGM

**Text** STEELFIX Edelstahl Press-Wandscheibe 90° mit IG

**INTRNR** 73072980

**Warengruppe** EDELSTAHL Pressformstücke

**Code** NP480

Art. Nr	Bezeichnung	d1 mm	L1 mm	L3 mm	z1 mm	z3 mm
53750C02	18x1/2"	18	44,5	26	24,5	10



**KE KELIT GmbH**

A 4020 Linz, Ignaz-Mayer-Straße 17, Austria, Europe

**TELEFON** +43 (0) 50 779 **E-MAIL** office@kekelit.com

www.kekelit.com