

# STEEL FIX EDELSTAHL

NP486 STEELFIX Edelstahl Press-  
Übergangsflansch PN10/16 54-DN50 4-Loch

53755H00

## Anwendungsbereiche



Press-Übergangsflansch, flachdichtend aus Edelstahl 1.4404, abhängig von der Dimension mit planer oder gerillter Dichtfläche, inkl. EPDM-Dichtelemente, von d15-54 "unverpresst undicht"  
Lochkreisbemaßung gemäß DIN 2501-PN16

Presskontur: M

## Zertifizierungen



# Spezifikationen

## Artikelinformationen

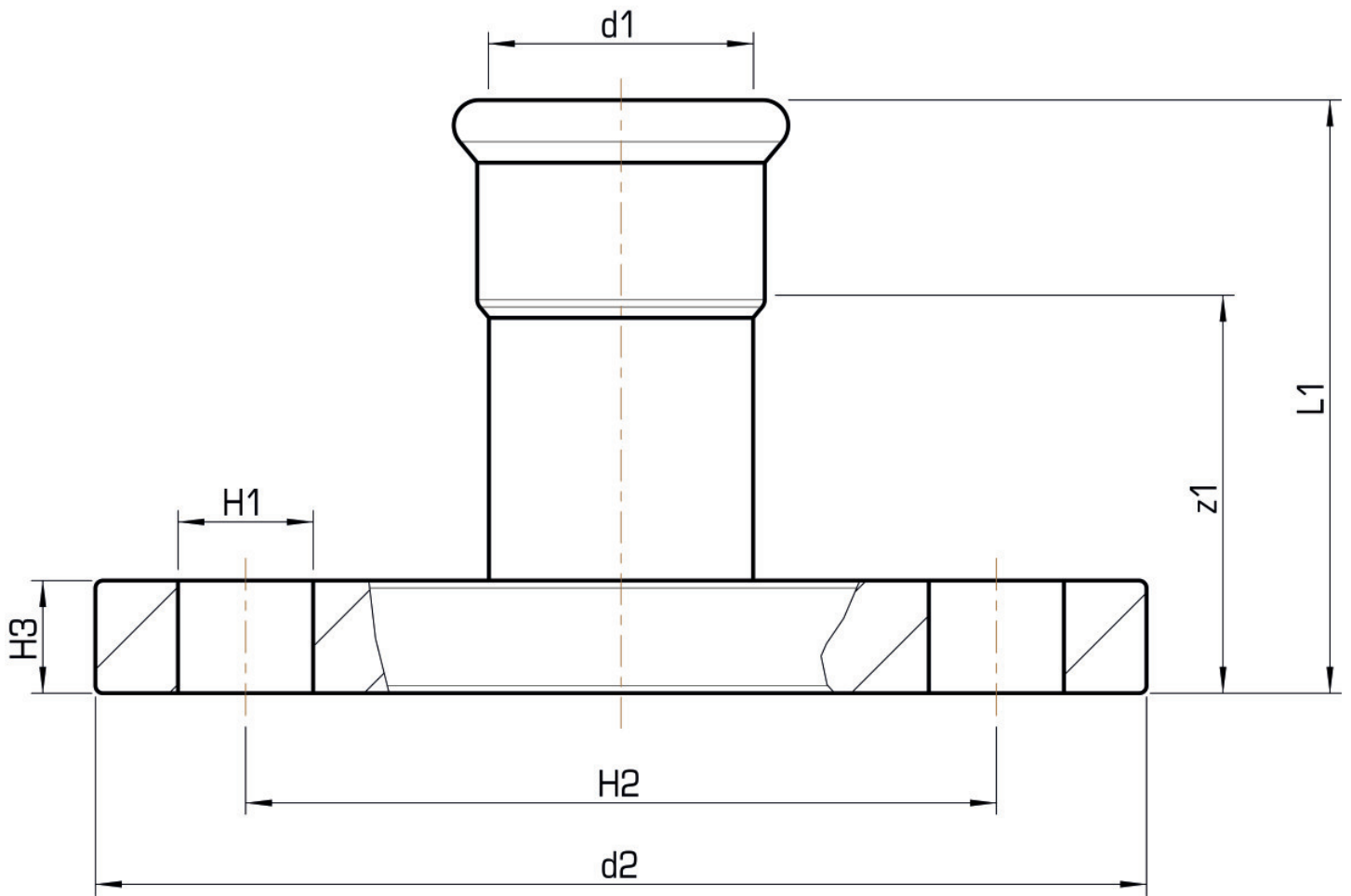
<b>Anschluss 1</b>	Pressmuffe
<b>Anschluss 2</b>	Flansch
<b>Ausführung</b>	1-teilig
<b>Form</b>	gerade
<b>Presskontur</b>	M

## technische Eigenschaften

<b>PN</b>	PN 16
-----------	-------

## Produktinformation

<b>VPE1</b>	1,00 KT1
<b>Gewicht</b>	3,929 KGM
<b>Text</b>	STEELFIX Edelstahl Press-Übergangsfansch PN10/16
<b>INTRNR</b>	73072980
<b>Warengruppe</b>	EDELSTAHL Pressformstücke
<b>Code</b>	NP486



Art. Nr	Bezeichnung	d2 Zoll	d1 mm	L1 mm	z1 mm	Lochkreisdurch mm
53755H00	54-DN50 4- Loch	DN 50	54	112	77	125