

STEEL FIX EDELSTAHL

NP486 STEELFIX Edelstahl Press-
Übergangsflansch PN10/16 108-DN100 8-Loch

53755L00

Anwendungsbereiche



Press-Übergangsflansch, flachdichtend aus Edelstahl 1.4404, abhängig von der Dimension mit planer oder gerillter Dichtfläche, inkl. EPDM-Dichtelemente, von d15-54 "unverpresst undicht"
Lochkreisbemaßung gemäß DIN 2501-PN16

Presskontur: M

Zertifizierungen



Spezifikationen

Artikelinformationen

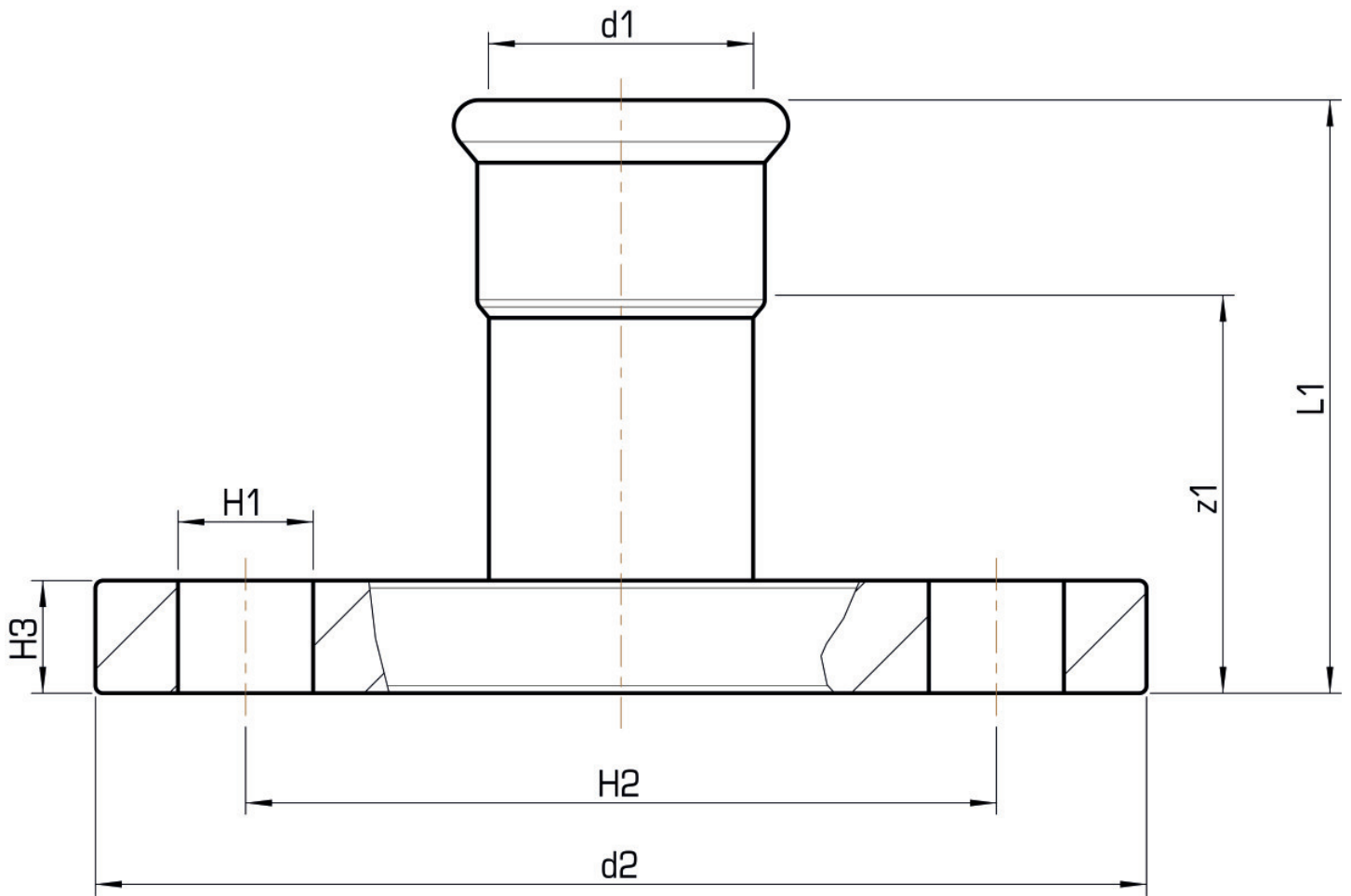
Anschluss 1	Pressmuffe
Anschluss 2	Flansch
Ausführung	1-teilig
Form	gerade
Presskontur	M

technische Eigenschaften

PN	PN 16
-----------	-------

Produktinformation

VPE1	1,00 KT1
Gewicht	4,900 KGM
Text	STEELFIX Edelstahl Press-Übergangsfansch PN10/16
INTRNR	73072980
Warengruppe	EDELSTAHL Pressformstücke
Code	NP486



Art. Nr	Bezeichnung	d2 Zoll	d1 mm	L1 mm	z1 mm	Lochkreisdurch mm
53755L00	108-DN100 8- Loch	DN 100	108	167	90	180