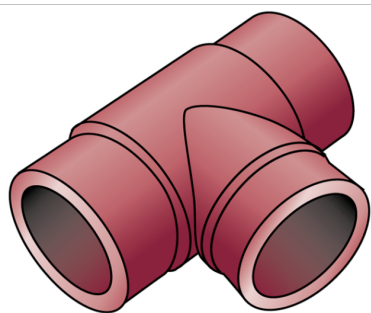


KETRIX

TRI30ST KETRIX T-Stück egal - PN10 160

55510PPP

Anwendungsbereiche



KETRIX Stumpf-Schweißformstück PN10, Verbindung von POB Rohren und werkstoffgleichen Fittings

Spezifikationen

Artikelinformationen

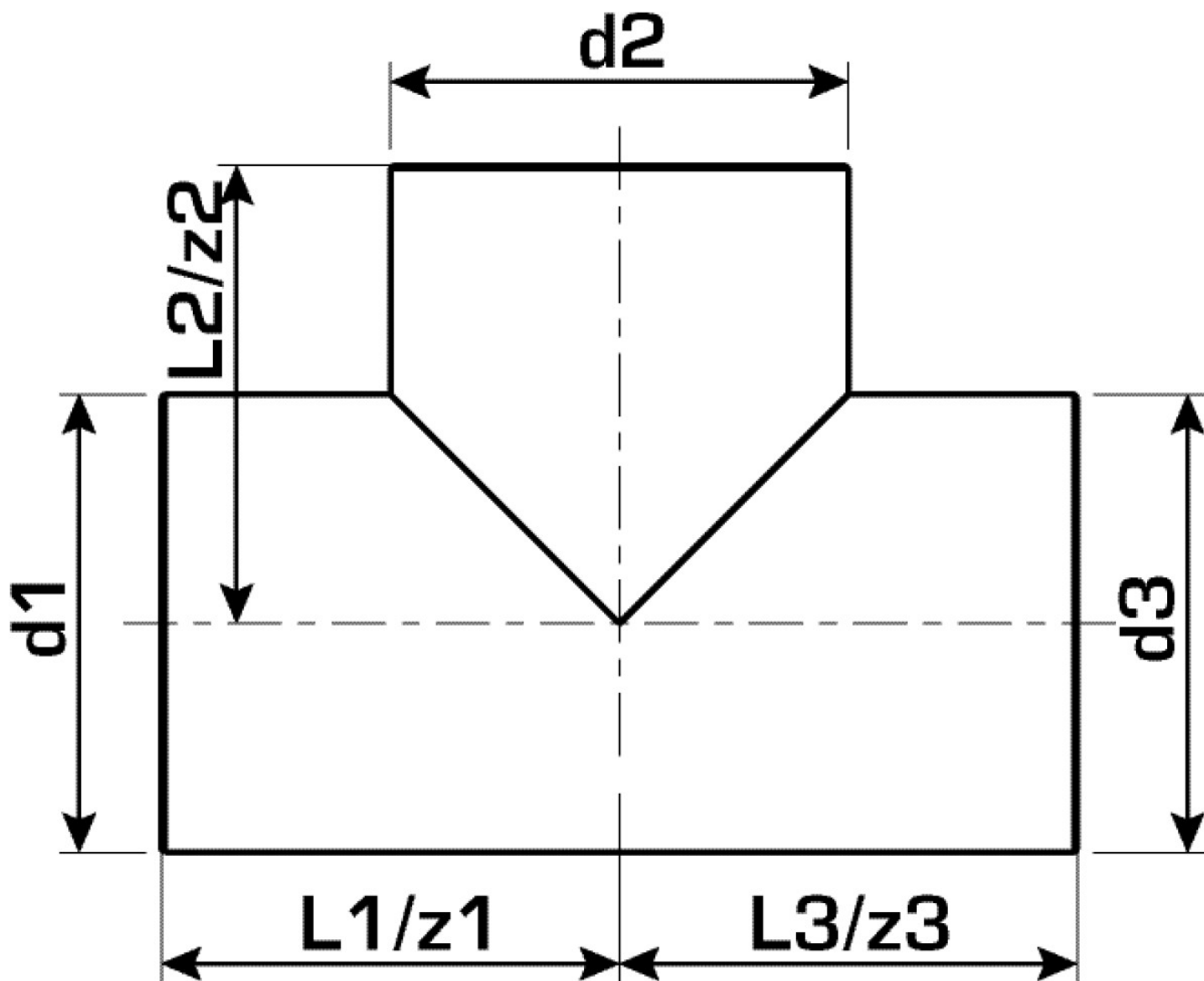
Anschluss 1	Kunststoffschweißmuffe
Anschluss 2	Kunststoffschweißmuffe
Anschluss 3	Kunststoffschweißmuffe
Ausführung	T-Stück
Winkel	90

technische Eigenschaften

Maximaler Arbeitsdruck bei 20°C	10 bar
--	--------

Produktinformation

VPE1	1,00 SA1
Gewicht	4,170 KGM
Text	KETRIX T-Stück egal - PN10
INTRNR	39174000
Hauptwarengruppe	KETRIX
Warengruppe	KETRIX Kunststoffformstücke
Code	TRI30ST



Art. Nr	Bezeichnung	d1 mm	d2	d3 mm	L1 mm	L2 mm	L3 mm	z1 mm	z2 mm	z3 mm
55510PPF	160	160	160	160	205	208	205	205	208	205