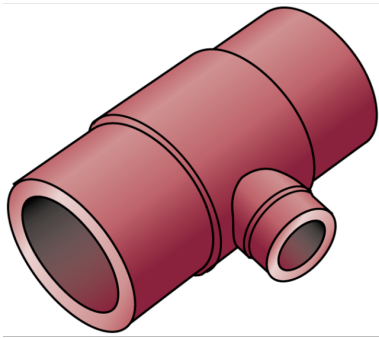


KETRIX

TRI35ST KETRIX T-Stück reduziert - PN10 160/90/160

55510PKP

Anwendungsbereiche



KETRIX Stumpf-Schweißformstück PN10, Verbindung von POB Röhren und werkstoffgleichen Fittings

Spezifikationen

Artikelinformationen

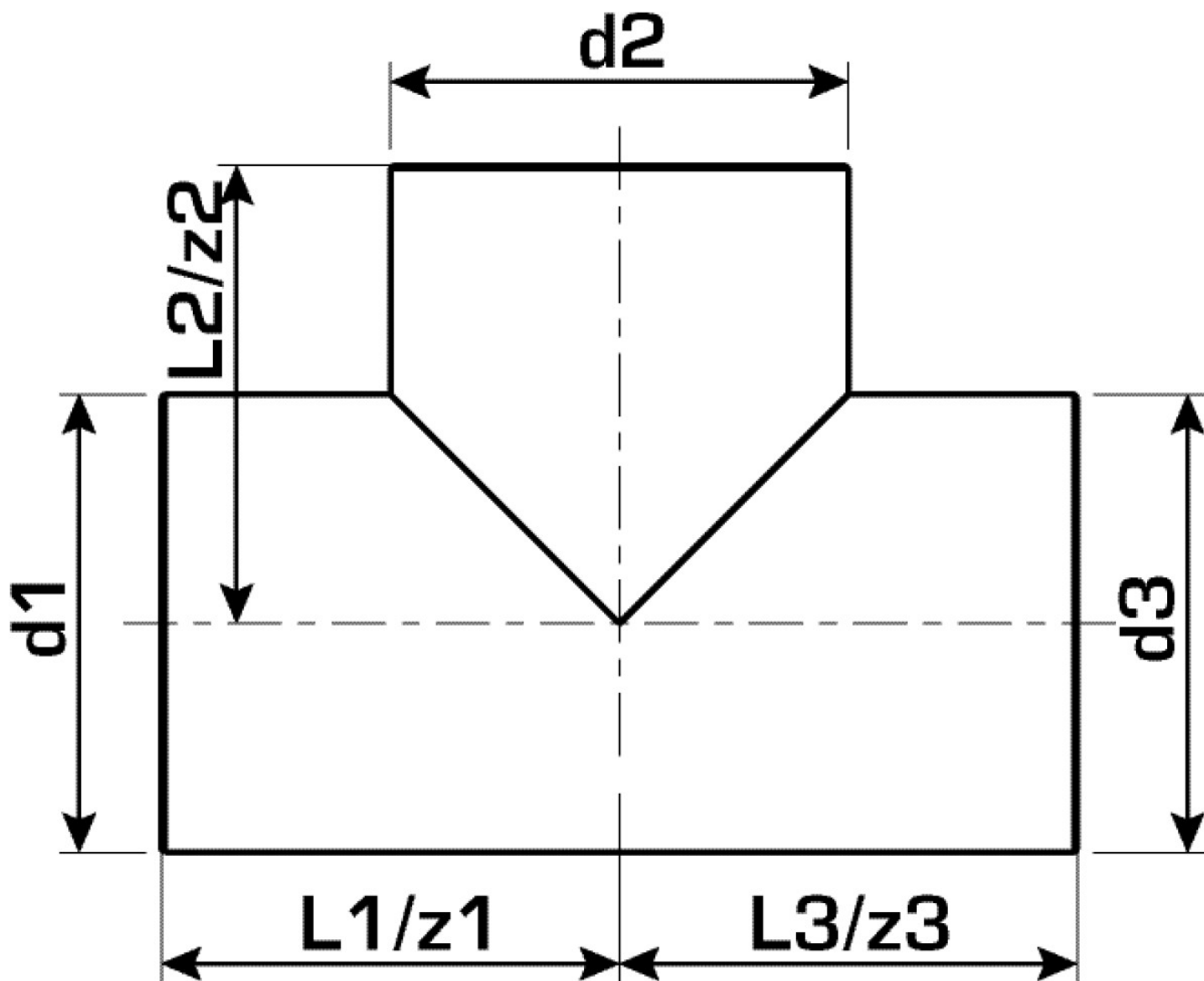
Anschluss 1	Zapfen/Rohrende
Anschluss 2	Zapfen/Rohrende
Anschluss 3	Kunststoffschweißmuffe
Ausführung	T-Stück
Winkel	90 °

technische Eigenschaften

Maximaler Arbeitsdruck bei 20°C	10 bar
--	--------

Produktinformation

VPE1	1,00 SA1
Gewicht	3,000 KGM
Text	KETRIX T-Stück reduziert - PN10
INTRNR	39174000
Hauptwarengruppe	KETRIX
Warengruppe	KETRIX Kunststoffformstücke
Code	TRI35ST



Art. Nr	Bezeichnung	d1 mm	d2 mm	d3 mm	L1 mm	L2 mm	L3 mm	z1 mm	z2 mm	z3 mm
55510PKF	160/90/16	160	90	160	175	182	175	175	182	175