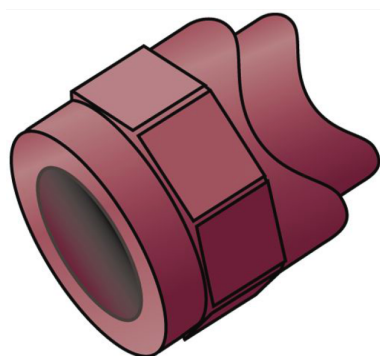


KETRIX

TRI47 KETRIX Sattelstück 40-50x20

55118HD0

Anwendungsbereiche



KETRIX Polyfusions-Schweißformstück, Verbindung von POB Rohren und werkstoffgleichen Fittings ohne Querschnittsverengung. Zum direkten Einschweißen in bestehende Rohrleitungen, die Schweißung erfolgt mit dem WZ124 Sattel-Schweißwerkzeug

Spezifikationen

Produktinformation	
VPE1	5,00 SA1
VPE2	100,00 KT1
VPE3	600,00 KT2
VPE4	9600,00 PAL
Gewicht	0,023 KGM
Text	KETRIX Sattelstück
INTRNR	39174000
Hauptwarengruppe	KETRIX
Warengruppe	KETRIX Kunststoffformstücke
Code	TRI47



Art. Nr	Bezeichnung	d1 mm	L2 mm	z1 mm
55118HD0	40-50x20	20	15	13