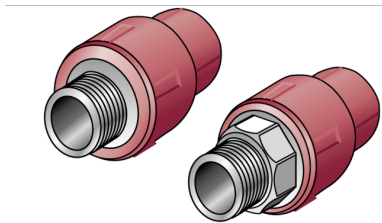


KETRIX

TRI11 KETRIX Übergang mit AG 20x1/2"

55210D02

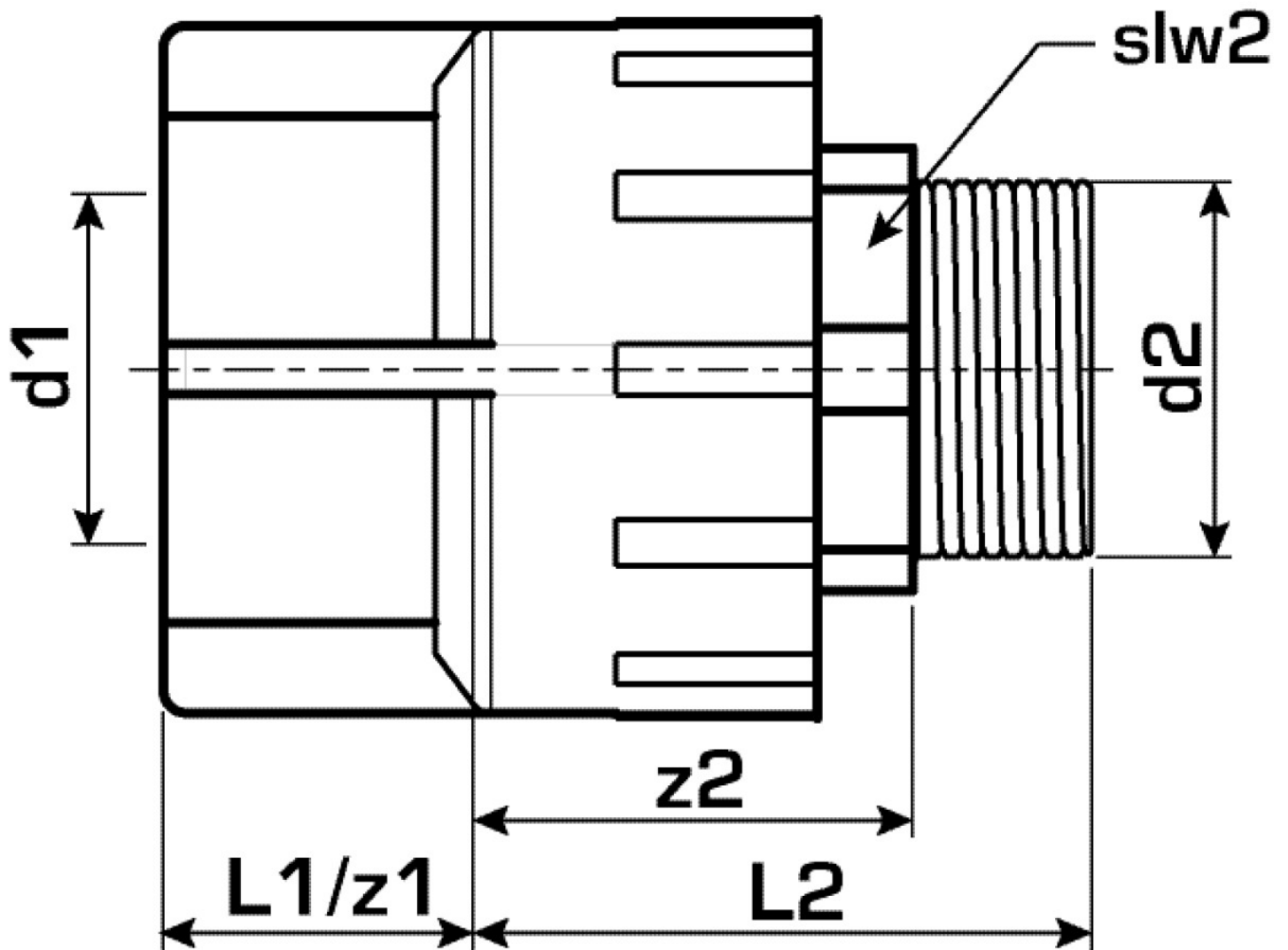
Anwendungsbereiche



KETRIX Polyfusions-Schweißformstück, Verbindung von POB Rohren und werkstoffgleichen Fittings ohne Querschnittsverengung, mit eingespritztem Außengewinde aus entzinkungsbeständigem Messing und porenfreier Metallisierung, Gewinde gemäß ÖNORM EN 10226
Mit "S" gekennzeichnete Systemteile werden mit Schlüsselansatz gefertigt

Spezifikationen

| Produktinformation | |
|--------------------|-------------------------|
| VPE1 | 10,00 SA1 |
| VPE2 | 80,00 KT1 |
| VPE3 | 320,00 KT2 |
| VPE4 | 7680,00 PAL |
| Gewicht | 0,108 KGM |
| Text | KETRIX Übergang mit AG |
| INTRNR | 39174000 |
| Hauptwarengruppe | KETRIX |
| Warengruppe | KETRIX Metallformstücke |
| Code | TRI11 |



| Art. Nr | Bezeichnung |
|----------|-------------|
| 55210D02 | 20x1/2" |