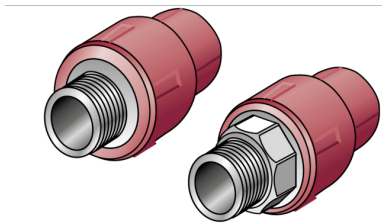


# KETRIX

## TRI11 KETRIX Übergang mit AG 25x1/2"

55210E02

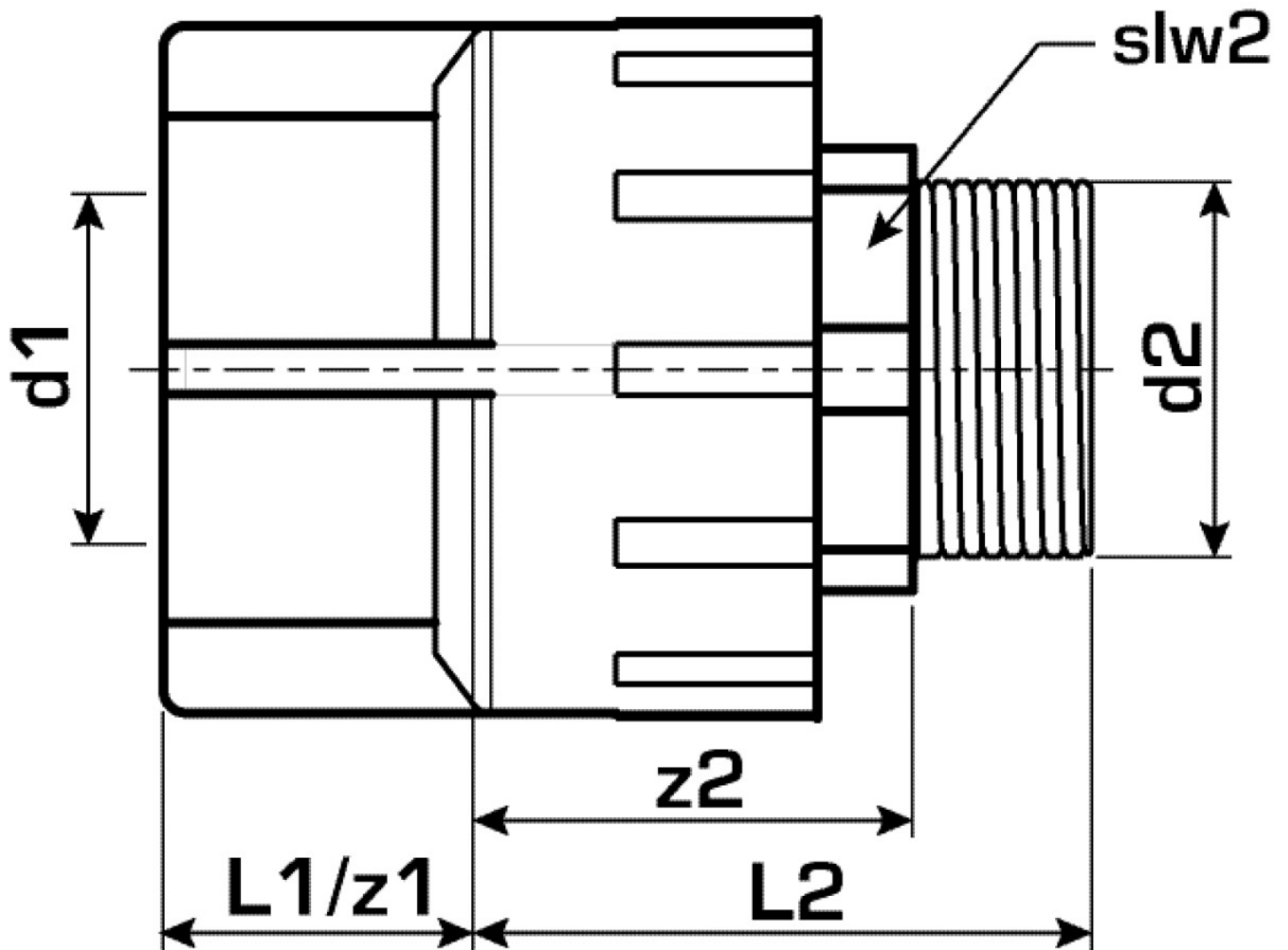
### Anwendungsbereiche



KETRIX Polyfusions-Schweißformstück, Verbindung von POB Rohren und werkstoffgleichen Fittings ohne Querschnittsverengung, mit eingespritztem Außengewinde aus entzinkungsbeständigem Messing und porenfreier Metallisierung, Gewinde gemäß ÖNORM EN 10226  
Mit "S" gekennzeichnete Systemteile werden mit Schlüsselansatz gefertigt

# Spezifikationen

Produktinformation	
VPE1	10,00 SA1
VPE2	50,00 KT1
VPE3	200,00 KT2
VPE4	4800,00 PAL
Gewicht	0,108 KGM
Text	KETRIX Übergang mit AG
INTRNR	39174000
Hauptwarengruppe	KETRIX
Warengruppe	KETRIX Metallformstücke
Code	TRI11



Art. Nr	Bezeichnung
55210E02	25x1/2"