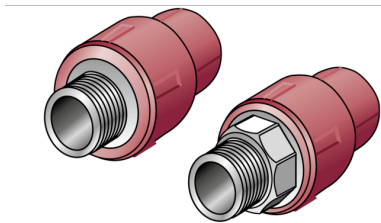


KETRIX

TRI11 KETRIX Übergang mit AG 75x2 1/2" S

55210J12

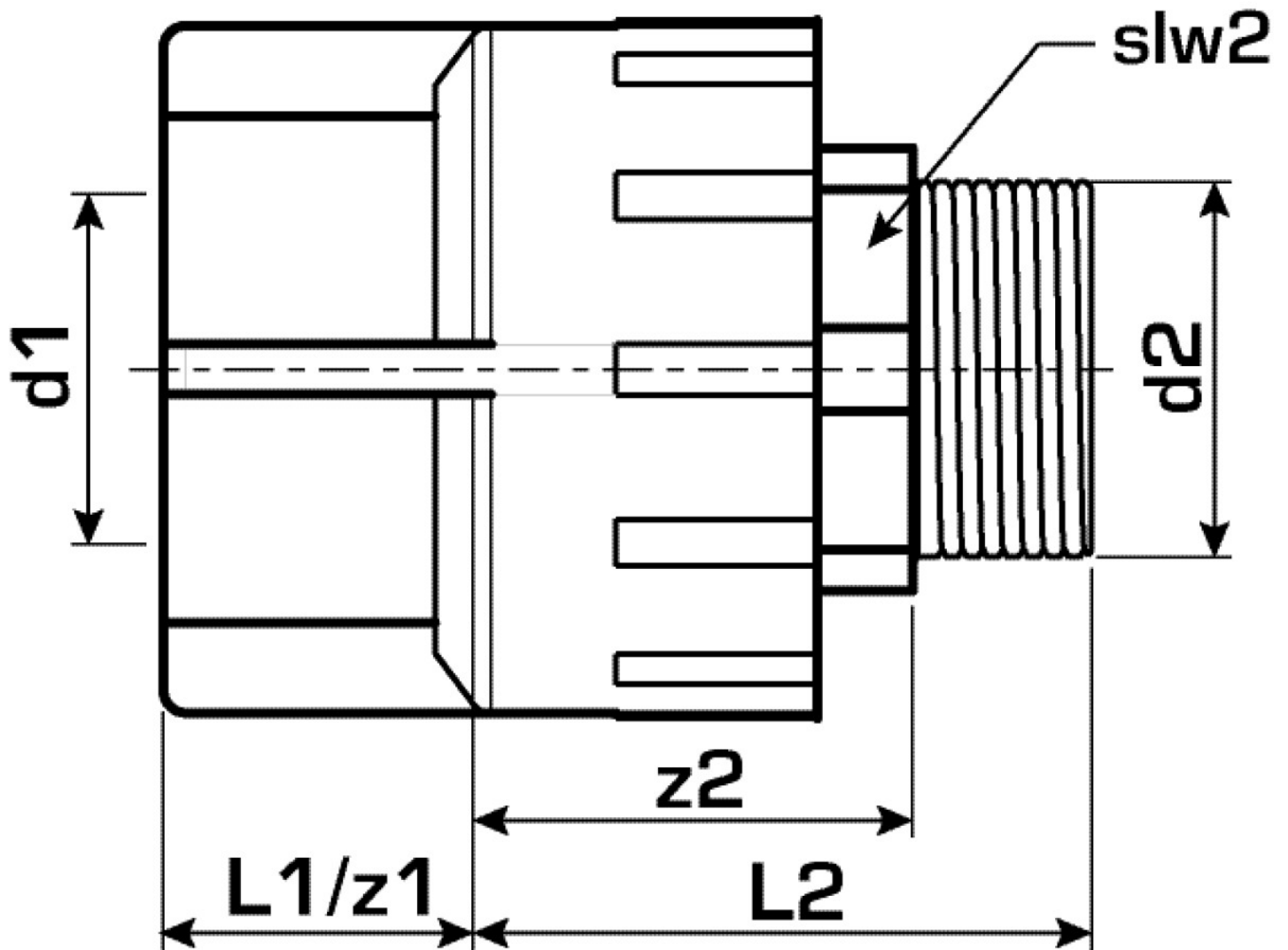
Anwendungsbereiche



KETRIX Polyfusions-Schweißformstück, Verbindung von POB Rohren und werkstoffgleichen Fittings ohne Querschnittsverengung, mit eingespritztem Außengewinde aus entzinkungsbeständigem Messing und porenfreier Metallisierung, Gewinde gemäß ÖNORM EN 10226
Mit "S" gekennzeichnete Systemteile werden mit Schlüsselansatz gefertigt

Spezifikationen

| Produktinformation | |
|--------------------|-------------------------|
| VPE1 | 1,00 SA1 |
| VPE2 | 4,00 KT1 |
| VPE3 | 16,00 KT2 |
| VPE4 | 384,00 PAL |
| Gewicht | 1,160 KGM |
| Text | KETRIX Übergang mit AG |
| INTRNR | 39174000 |
| Hauptwarengruppe | KETRIX |
| Warengruppe | KETRIX Metallformstücke |
| Code | TRI11 |



| Art. Nr | Bezeichnung |
|----------|-------------|
| 55210J12 | 75x2 1/2"S |