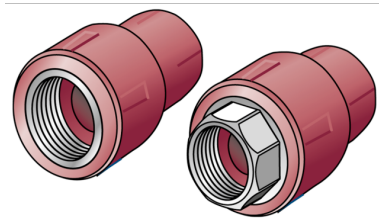


KETRIX

TRI13 KETRIX Übergang mit IG 25x1/2"

55212E02

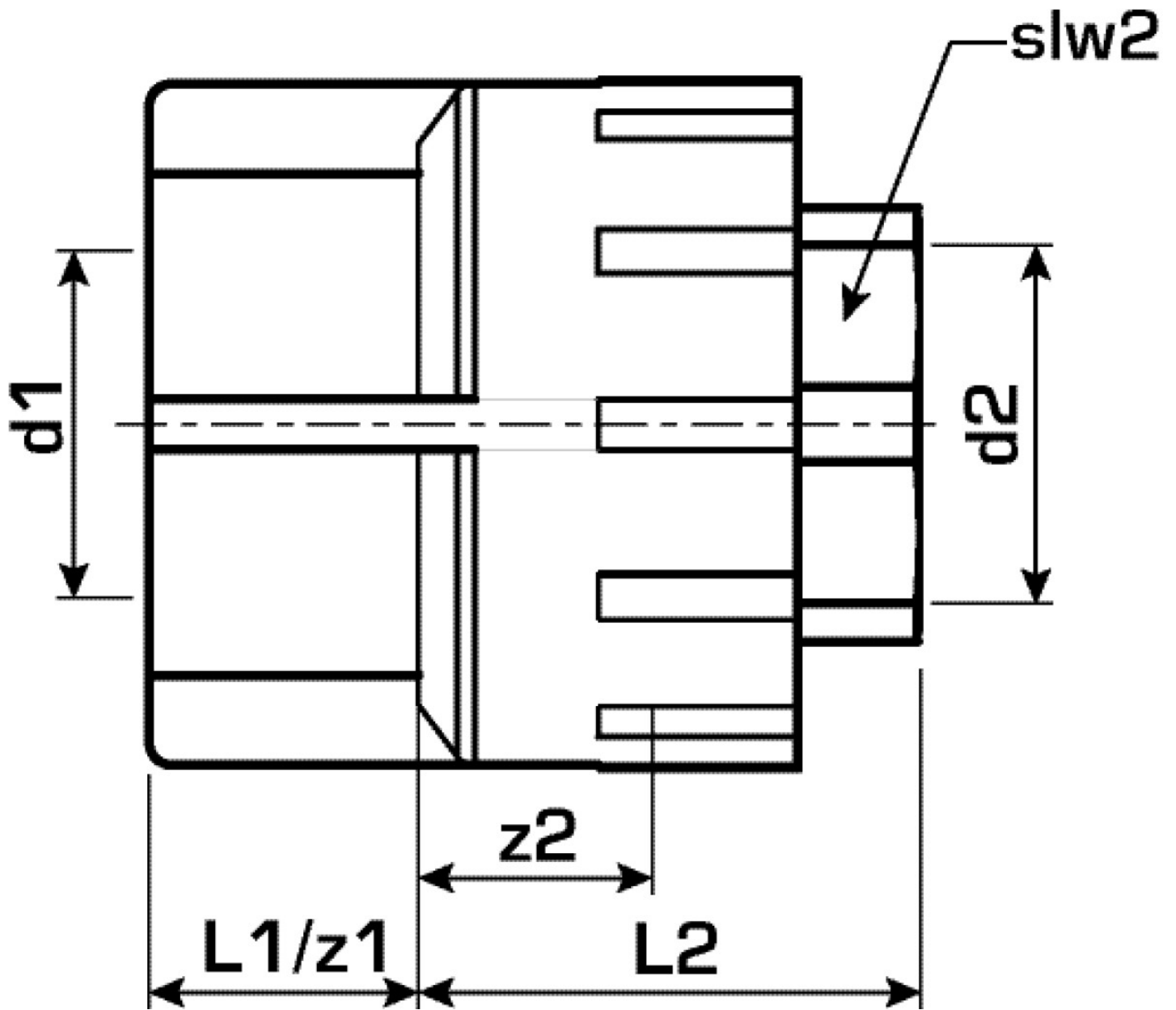
Anwendungsbereiche



KETRIX Polyfusions-Schweißformstück, Verbindung von POB Rohren und werkstoffgleichen Fittings ohne Querschnittsverengung, mit eingespritztem Innengewinde aus entzinkungsbeständigem Messing und porenfreier Metallisierung, Gewinde gemäß ÖNORM EN 10226
Mit "S" gekennzeichnete Systemteile werden mit Schlüsselansatz gefertigt
KEINE Gewinderohre und Tempergussfittings eindrehen!

Spezifikationen

Produktinformation	
VPE1	10,00 SA1
VPE2	80,00 KT1
VPE3	320,00 KT2
VPE4	7680,00 PAL
Gewicht	0,086 KGM
Text	KETRIX Übergang mit IG
INTRNR	39174000
Hauptwarengruppe	KETRIX
Warengruppe	KETRIX Metallformstücke
Code	TRI13



Art. Nr	Bezeichnung
55212E02	25x1/2"