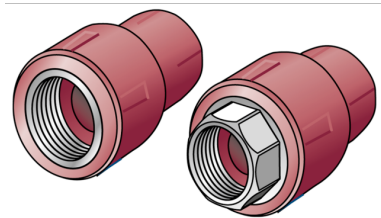


KETRIX

TRI13 KETRIX Übergang mit IG 32x3/4"

55212F04

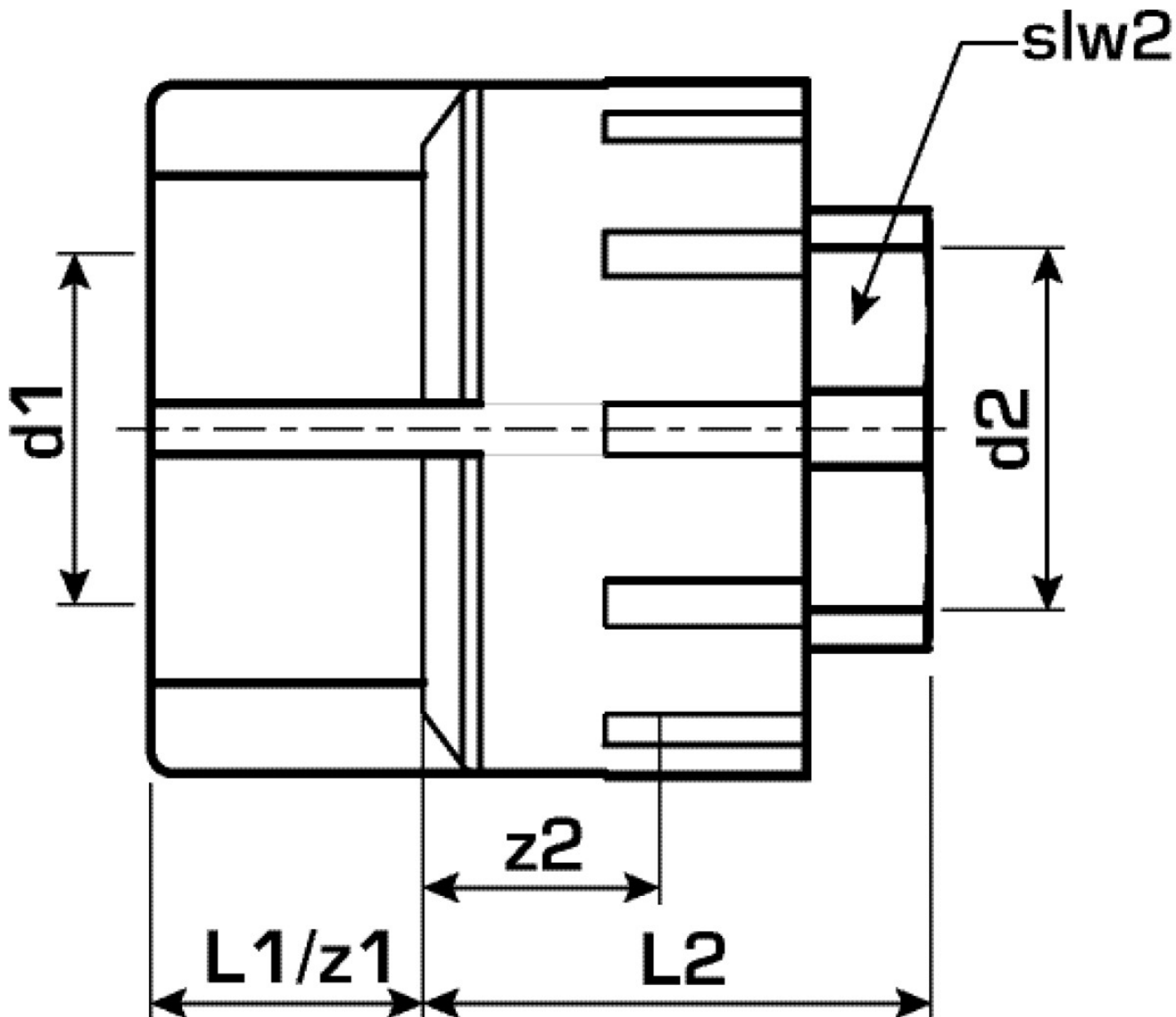
Anwendungsbereiche



KETRIX Polyfusions-Schweißformstück, Verbindung von POB Rohren und werkstoffgleichen Fittings ohne Querschnittsverengung, mit eingespritztem Innengewinde aus entzinkungsbeständigem Messing und porenfreier Metallisierung, Gewinde gemäß ÖNORM EN 10226
Mit "S" gekennzeichnete Systemteile werden mit Schlüsselansatz gefertigt
KEINE Gewinderohre und Tempergussfittings eindrehen!

Spezifikationen

Produktinformation	
VPE1	5,00 SA1
VPE2	40,00 KT1
VPE3	160,00 KT2
VPE4	3840,00 PAL
Gewicht	0,113 KGM
Text	KETRIX Übergang mit IG
INTRNR	39174000
Hauptwarengruppe	KETRIX
Warengruppe	KETRIX Metallformstücke
Code	TRI13



Art. Nr	Bezeichnung
55212F04	32x3/4"