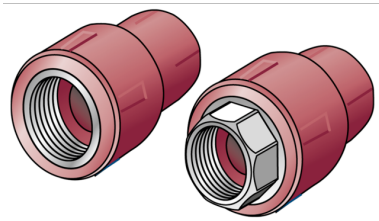


# KETRIX

## TRI13 KETRIX Übergang mit IG 40x5/4"S

55212G06

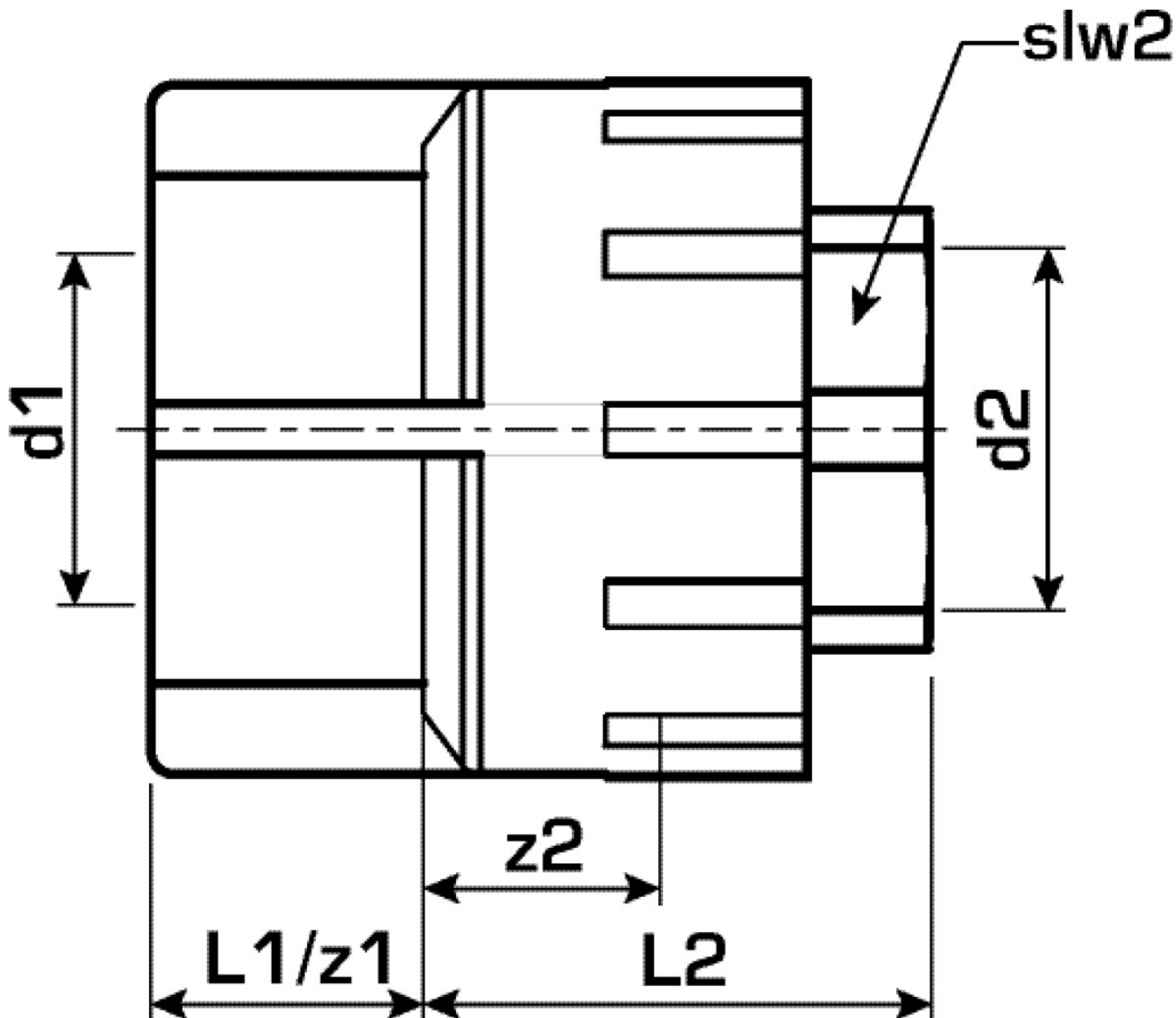
### Anwendungsbereiche



KETRIX Polyfusions-Schweißformstück, Verbindung von POB Rohren und werkstoffgleichen Fittings ohne Querschnittsverengung, mit eingespritztem Innengewinde aus entzinkungsbeständigem Messing und porenfreier Metallisierung, Gewinde gemäß ÖNORM EN 10226  
Mit "S" gekennzeichnete Systemteile werden mit Schlüsselansatz gefertigt  
KEINE Gewinderohre und Tempergussfittings eindrehen!

# Spezifikationen

Produktinformation	
VPE1	2,00 SA1
VPE2	16,00 KT1
VPE3	64,00 KT2
VPE4	1536,00 PAL
Gewicht	0,345 KGM
Text	KETRIX Übergang mit IG
INTRNR	39174000
Hauptwarengruppe	KETRIX
Warengruppe	KETRIX Metallformstücke
Code	TRI13



Art. Nr	Bezeichnung
55212G06	40x5/4"S