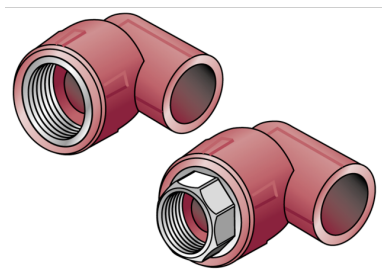


KETRIX

TRI23 KETRIX Übergangswinkel 90° mit IG 20x1/2"

55216D02

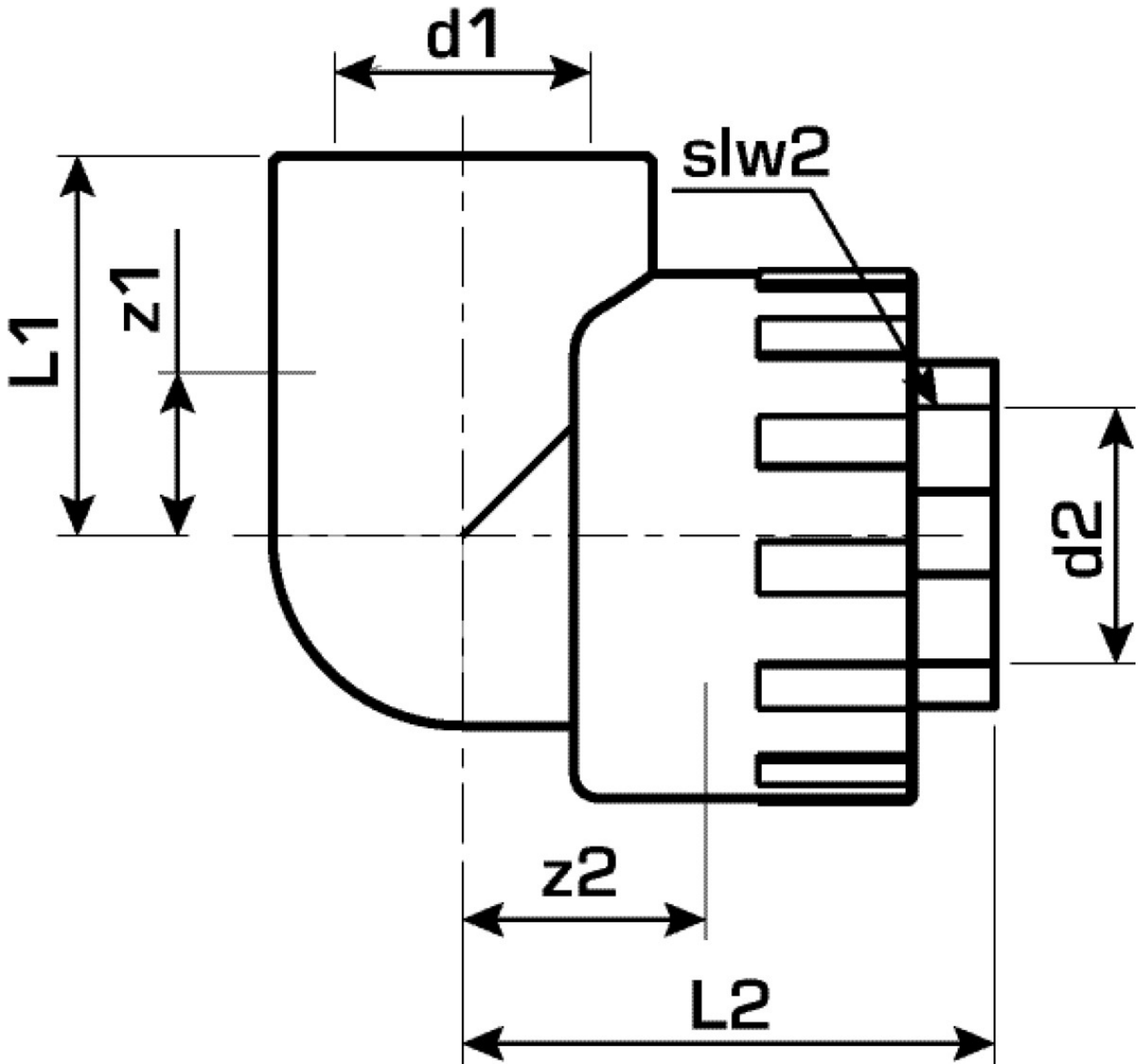
Anwendungsbereiche



KETRIX Polyfusions-Schweißformstück, Verbindung von POB Röhren und werkstoffgleichen Fittings ohne Querschnittsverengung, mit eingespritztem Innengewinde aus entzinkungsbeständigem Messing und porenfreier Metallisierung, Gewinde gemäß ÖNORM EN 10226
Mit "S" gekennzeichnete Systemteile werden mit Schlüsselansatz gefertigt
KEINE Gewinderöhre und Tempergussfittings eindrehen!

Spezifikationen

Produktinformation	
VPE1	10,00 SA1
VPE2	100,00 KT1
VPE3	400,00 KT2
VPE4	9600,00 PAL
Gewicht	0,076 KGM
Text	KETRIX Übergangswinkel 90° mit IG
INTRNR	39174000
Hauptwarengruppe	KETRIX
Warengruppe	KETRIX Metallformstücke
Code	TRI23



Art. Nr	Bezeichnung
55216D02	20x1/2"