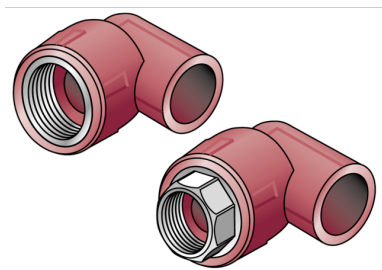


# KETRIX

## TRI23 KETRIX Übergangswinkel 90° mit IG 25x1/2"

55216E02

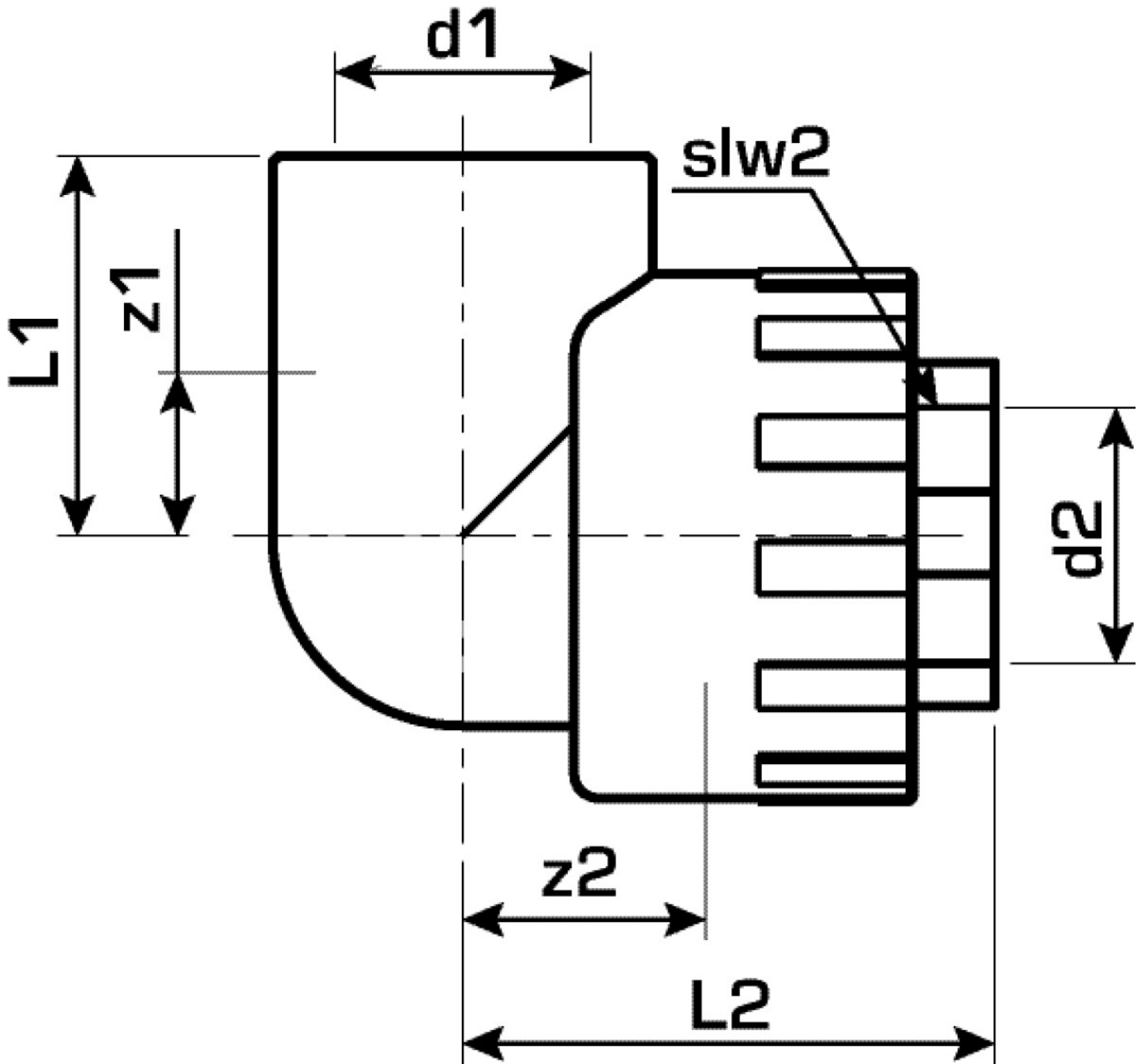
### Anwendungsbereiche



KETRIX Polyfusions-Schweißformstück, Verbindung von POB Röhren und werkstoffgleichen Fittings ohne Querschnittsverengung, mit eingespritztem Innengewinde aus entzinkungsbeständigem Messing und porenfreier Metallisierung, Gewinde gemäß ÖNORM EN 10226  
Mit "S" gekennzeichnete Systemteile werden mit Schlüsselansatz gefertigt  
KEINE Gewinderöhre und Tempergussfittings eindrehen!

# Spezifikationen

Produktinformation	
VPE1	10,00 SA1
VPE2	60,00 KT1
VPE3	240,00 KT2
VPE4	5760,00 PAL
Gewicht	0,116 KGM
Text	KETRIX Übergangswinkel 90° mit IG
INTRNR	39174000
Hauptwarengruppe	KETRIX
Warengruppe	KETRIX Metallformstücke
Code	TRI23



Art. Nr	Bezeichnung
55216E02	25x1/2"