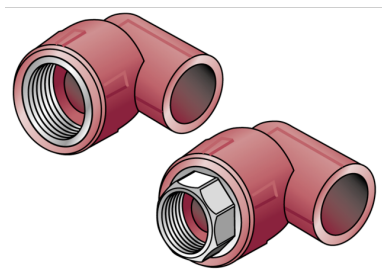


KETRIX

TRI23 KETRIX Übergangswinkel 90° mit IG 32x1"S

55216F05

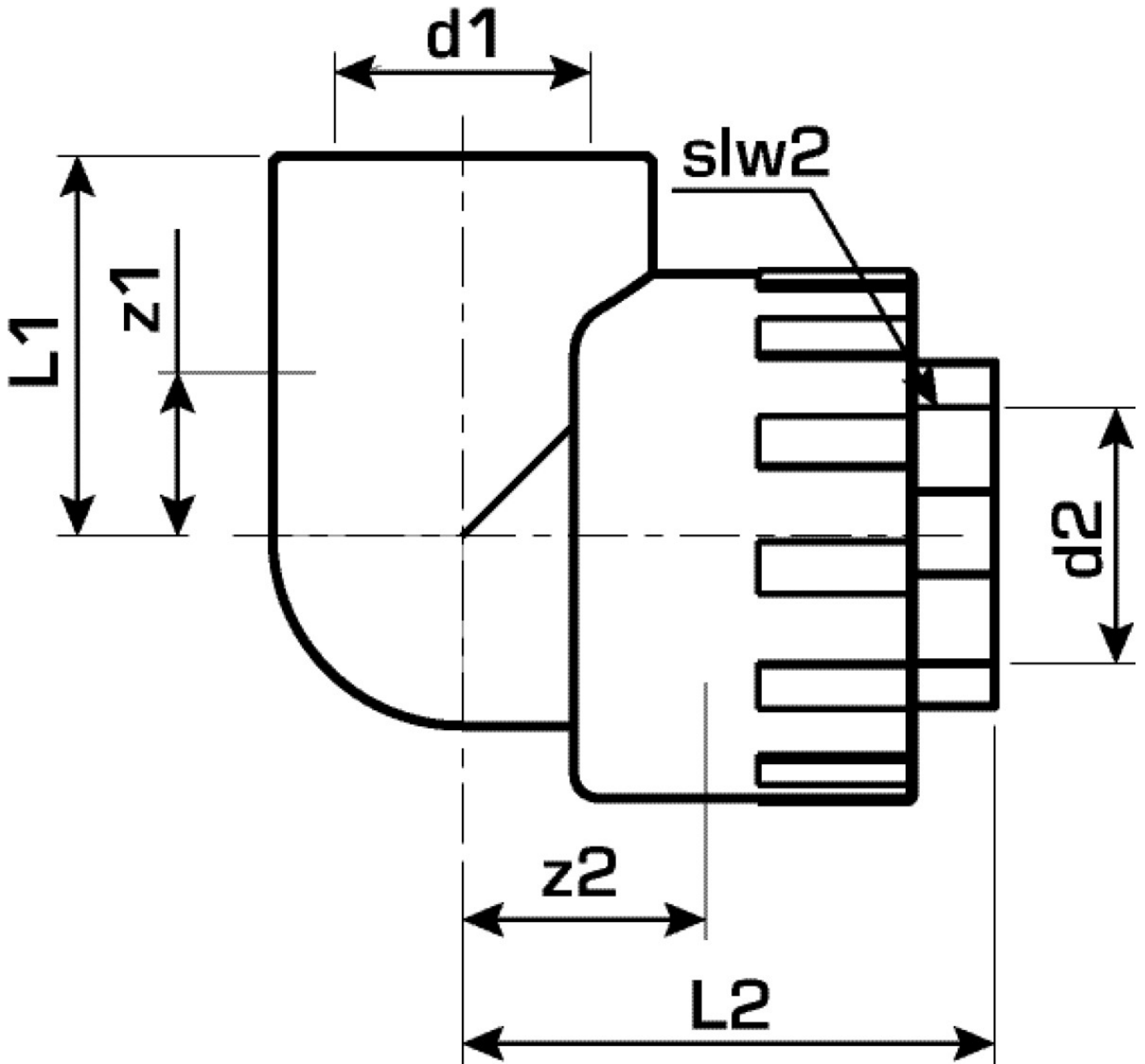
Anwendungsbereiche



KETRIX Polyfusions-Schweißformstück, Verbindung von POB Röhren und werkstoffgleichen Fittings ohne Querschnittsverengung, mit eingespritztem Innengewinde aus entzinkungsbeständigem Messing und porenfreier Metallisierung, Gewinde gemäß ÖNORM EN 10226
Mit "S" gekennzeichnete Systemteile werden mit Schlüsselansatz gefertigt
KEINE Gewinderöhre und Tempergussfittings eindrehen!

Spezifikationen

Produktinformation	
VPE1	5,00 SA1
VPE2	30,00 KT1
VPE3	120,00 KT2
VPE4	2880,00 PAL
Gewicht	0,220 KGM
Text	KETRIX Übergangswinkel 90° mit IG
INTRNR	39174000
Hauptwarengruppe	KETRIX
Warengruppe	KETRIX Metallformstücke
Code	TRI23



Art. Nr	Bezeichnung
55216F05	32x1"S