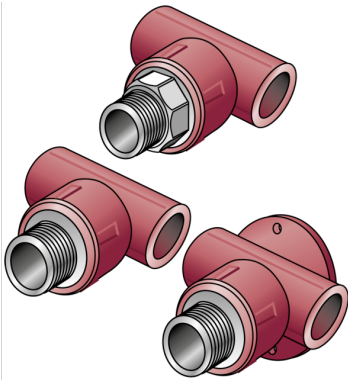


KETRIX

TRI31 KETRIX T-Stück mit Abgang AG 20x1/2"

55218D02

Anwendungsbereiche



KETRIX Polyfusions-Schweißformstück, Verbindung von POB Rohren und werkstoffgleichen Fittings ohne Querschnittsverengung, mit eingespritztem Außengewinde aus entzinkungsbeständigem Messing und porenfreier Metallisierung, Gewinde gemäß ÖNORM EN 10226
Mit "S" gekennzeichnete Systemteile werden mit Schlüsselansatz gefertigt

Spezifikationen

technische Eigenschaften

Maximaler Arbeitsdruck bei 20°C 16 bar

Produktinformation

VPE1 10,00 SA1

VPE2 80,00 KT1

VPE3 320,00 KT2

VPE4 7680,00 PAL

Gewicht 0,104 KGM

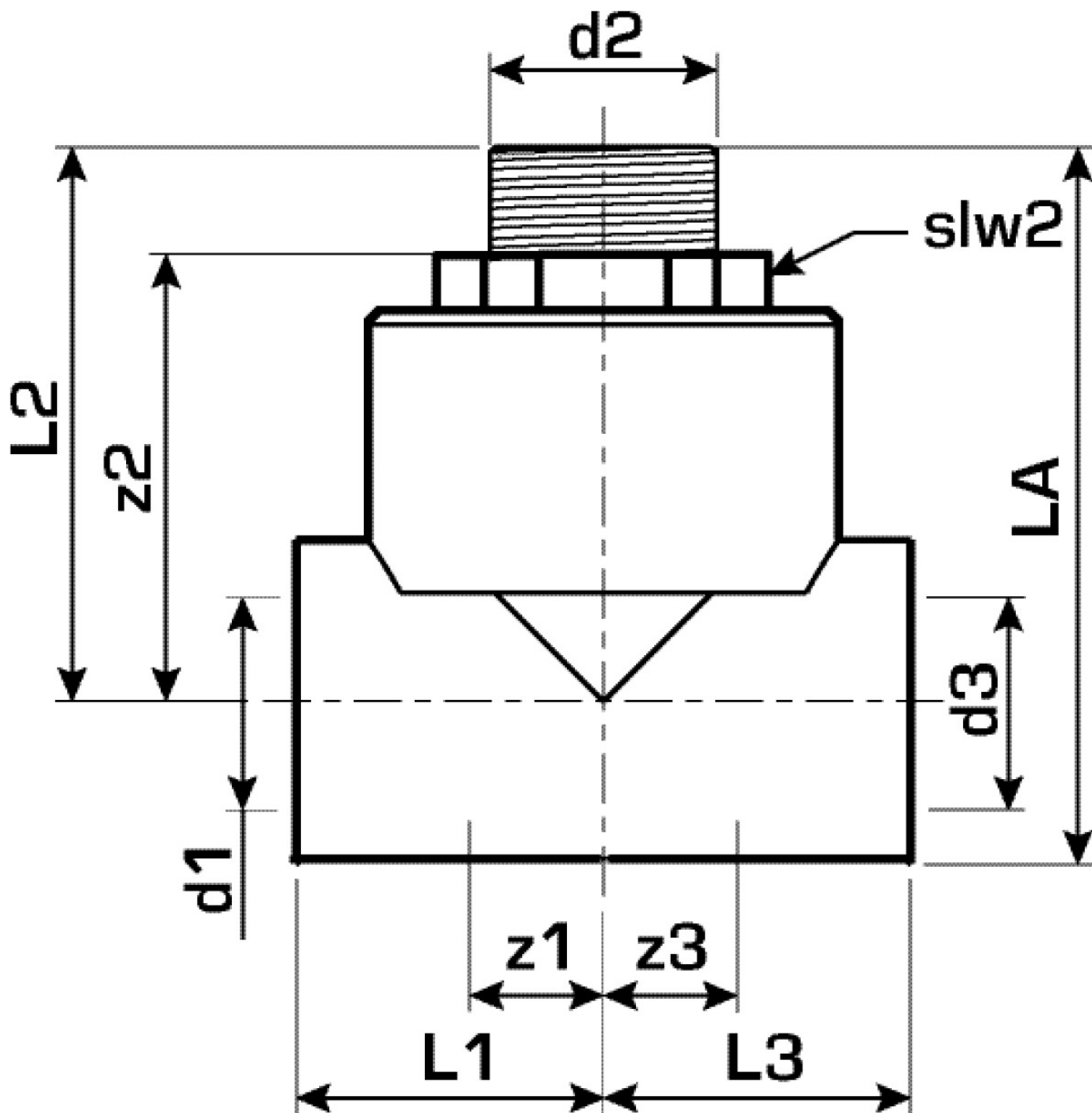
Text KETRIX T-Stück mit Abgang AG

INTRNR 39174000

Hauptwarengruppe KETRIX

Warengruppe KETRIX Metallformstücke

Code TRI31



Art. Nr	Bezeichnung
55218D02	20x1/2"