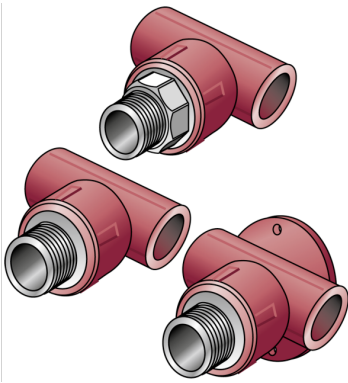


# KETRIX

## TRI31 KETRIX T-Stück mit Abgang AG 20x1/2"BF

55218DA2

### Anwendungsbereiche



KETRIX Polyfusions-Schweißformstück, Verbindung von POB Rohren und werkstoffgleichen Fittings ohne Querschnittsverengung, mit eingespritztem Außengewinde aus entzinkungsbeständigem Messing und porenfreier Metallisierung, Gewinde gemäß ÖNORM EN 10226  
Mit "S" gekennzeichnete Systemteile werden mit Schlüsselansatz gefertigt

# Spezifikationen

## technische Eigenschaften

**Maximaler Arbeitsdruck bei 20°C** 16 bar

## Produktinformation

**VPE1** 10,00 SA1

**VPE2** 60,00 KT1

**VPE3** 240,00 KT2

**VPE4** 5760,00 PAL

**Gewicht** 0,115 KGM

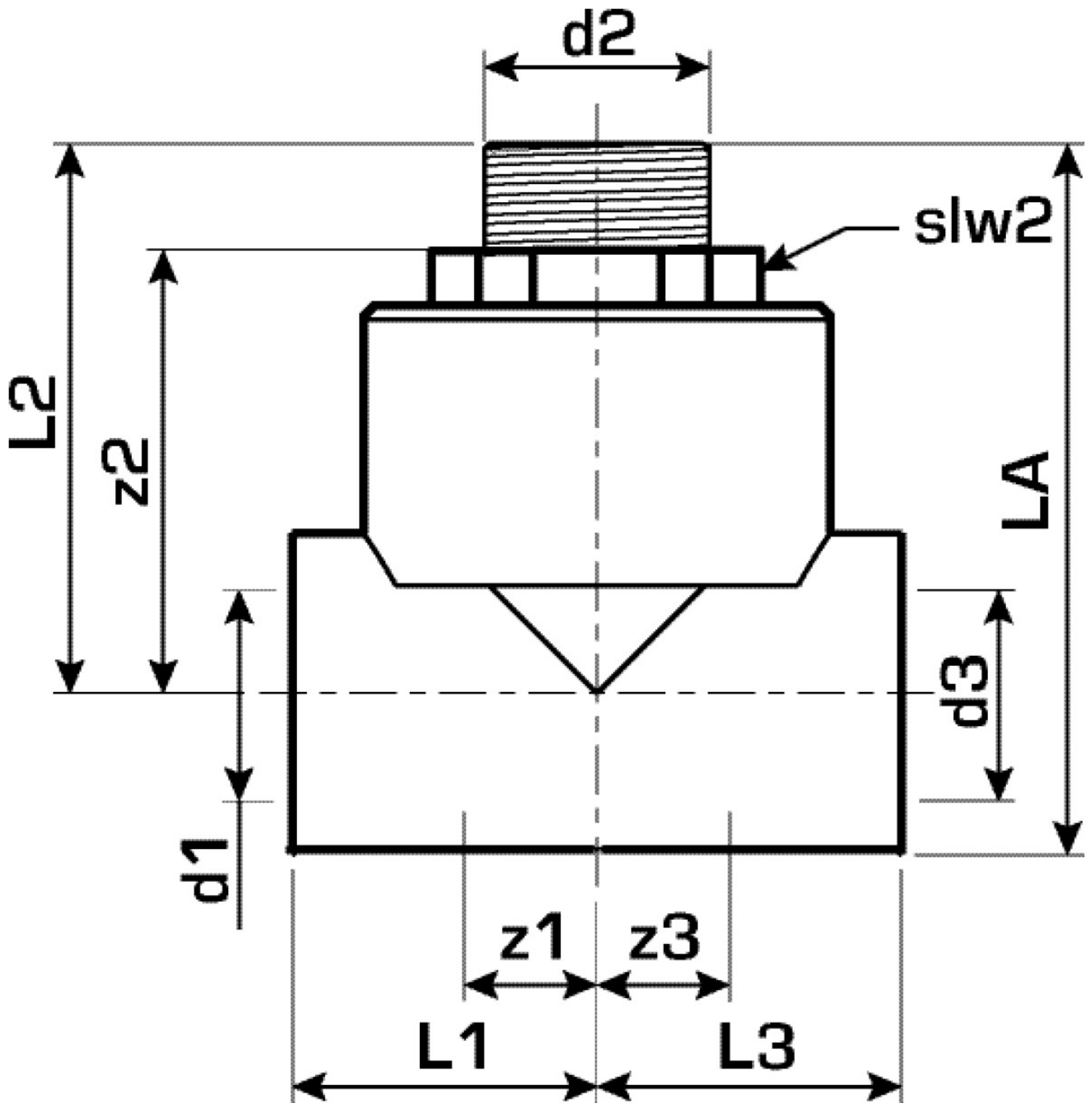
**Text** KETRIX T-Stück mit Abgang AG

**INTRNR** 39174000

**Hauptwarengruppe** KETRIX

**Warengruppe** KETRIX Metallformstücke

**Code** TRI31



Art. Nr	Bezeichnung
55218DA2	20x1/2"BF