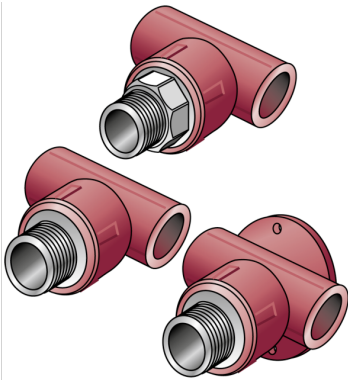


KETRIX

TRI31 KETRIX T-Stück mit Abgang AG 25x3/4"

55218E04

Anwendungsbereiche



KETRIX Polyfusions-Schweißformstück, Verbindung von POB Rohren und werkstoffgleichen Fittings ohne Querschnittsverengung, mit eingespritztem Außengewinde aus entzinkungsbeständigem Messing und porenfreier Metallisierung, Gewinde gemäß ÖNORM EN 10226
Mit "S" gekennzeichnete Systemteile werden mit Schlüsselansatz gefertigt

Spezifikationen

technische Eigenschaften

Maximaler Arbeitsdruck bei 20°C 16 bar

Produktinformation

VPE1 10,00 SA1

VPE2 40,00 KT1

VPE3 160,00 KT2

VPE4 3840,00 PAL

Gewicht 0,158 KGM

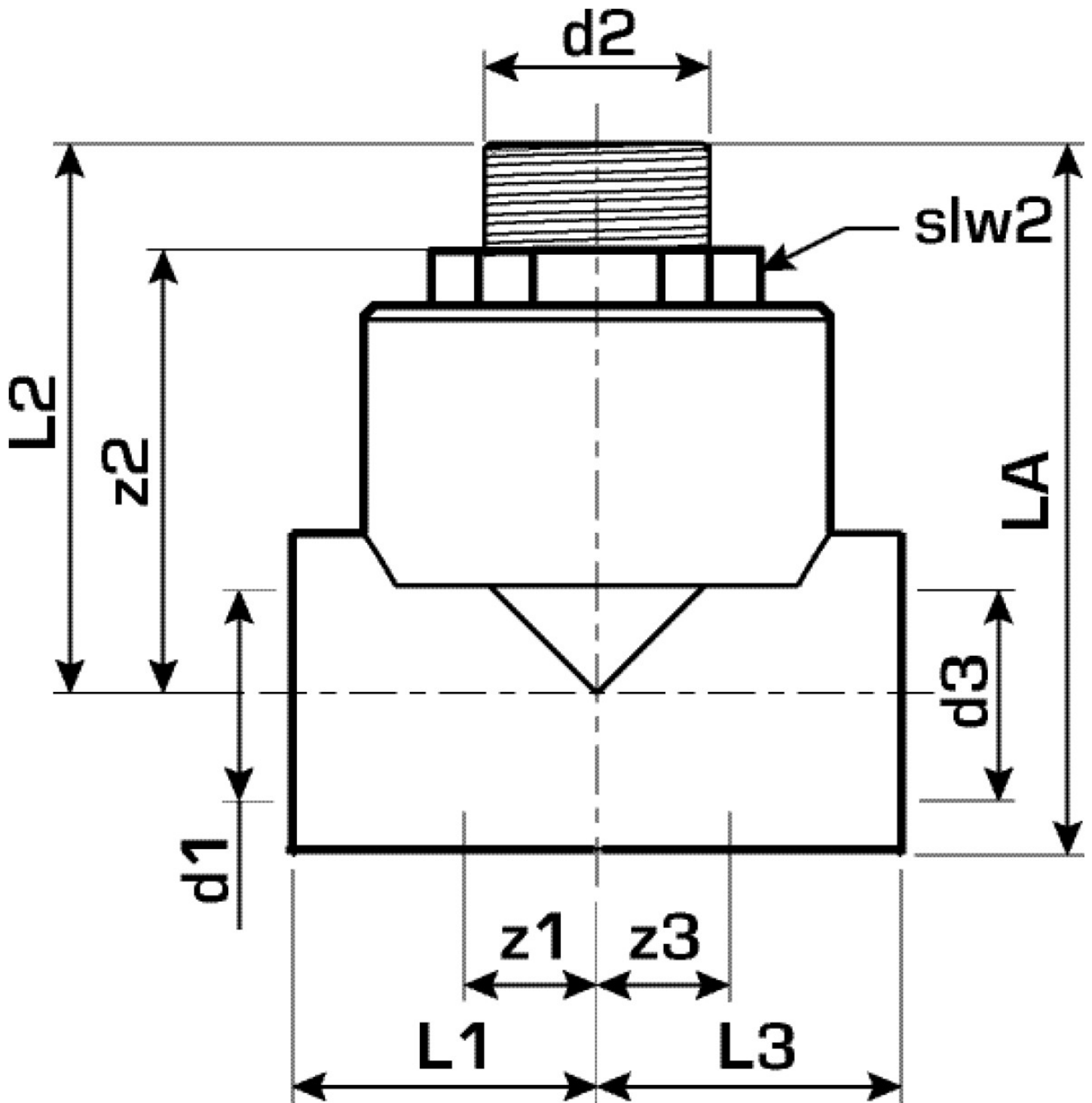
Text KETRIX T-Stück mit Abgang AG

INTRNR 39174000

Hauptwarengruppe KETRIX

Warengruppe KETRIX Metallformstücke

Code TRI31



Art. Nr	Bezeichnung
55218E04	25x3/4"