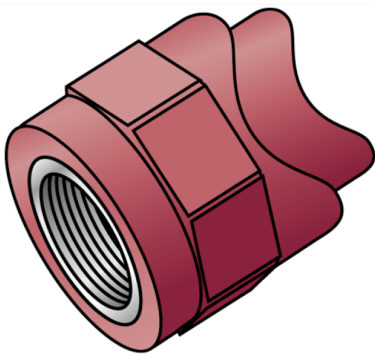


KETRIX

TRI43 KETRIX Sattelstück mit IG 63-125x3/4"

55213K04

Anwendungsbereiche



KETRIX Polyfusions-Schweißformstück, Verbindung von POB Rohren und werkstoffgleichen Fittings ohne Querschnittsverengung, mit eingespritztem Innengewinde aus entzinkungsbeständigem Messing und porenfreier Metallisierung, Gewinde gemäß ÖNORM EN 10226. Zum direkten Einschweißen in bestehende Rohrleitungen, die Schweißung erfolgt mit dem WZ124 Sattel-Schweißwerkzeug

KEINE Gewinderohre und Temperegussfittings eindrehen!

Spezifikationen

| Produktinformation | |
|--------------------|---------------------------|
| VPE1 | 5,00 SA1 |
| VPE2 | 60,00 KT1 |
| VPE3 | 240,00 KT2 |
| VPE4 | 5760,00 PAL |
| Gewicht | 0,072 KGM |
| Text | KETRIX Sattelstück mit IG |
| INTRNR | 39174000 |
| Hauptwarengruppe | KETRIX |
| Warengruppe | KETRIX Metallformstücke |
| Code | TRI43 |



| Art. Nr | Bezeichnung |
|----------|-------------|
| 55213K04 | 63-125x3/4" |