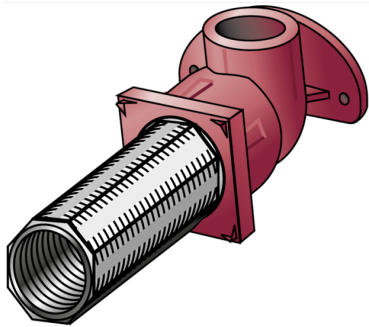


# KETRIX

## TRI83HA KETRIX Hohlwandanschluss-Winkel 90° mit IG 20x1/2"x50

55204D02

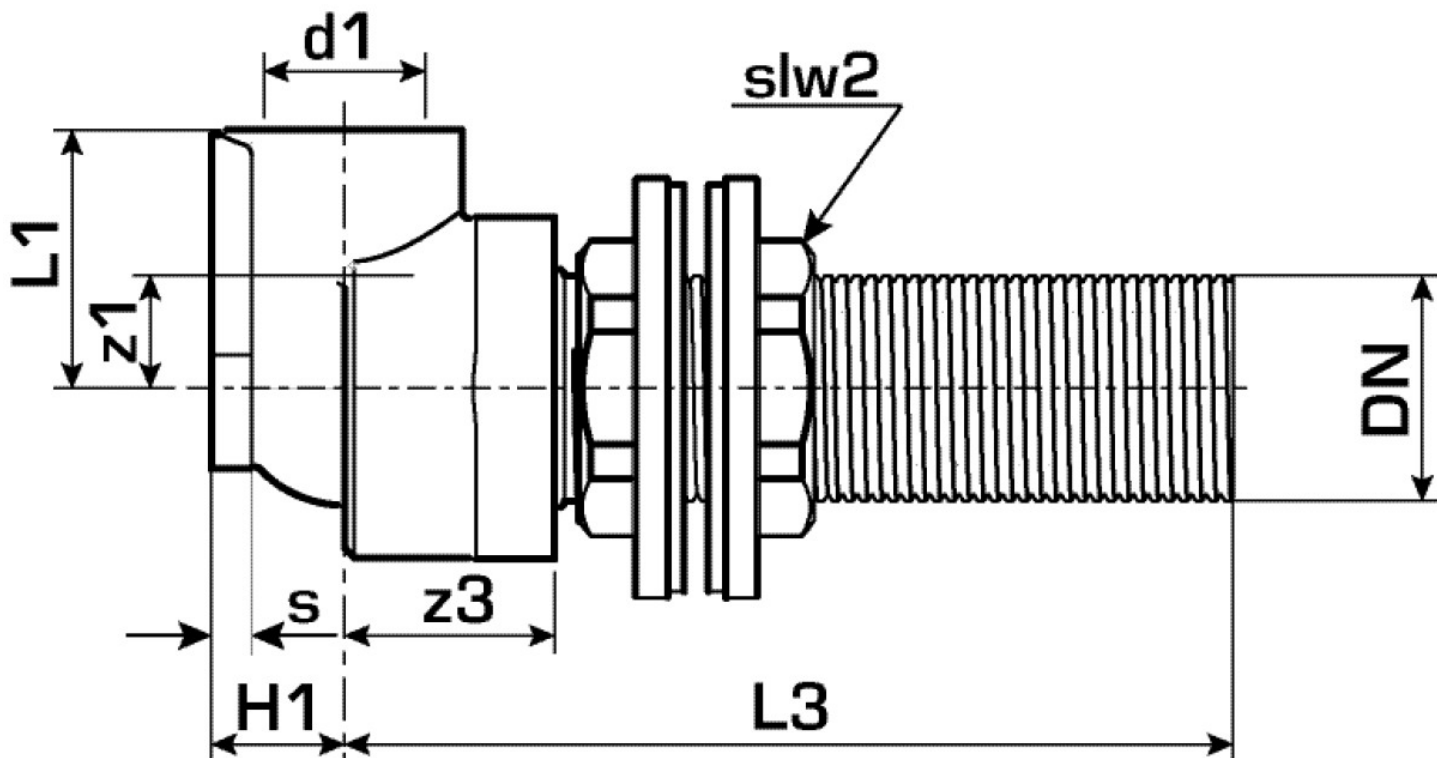
### Anwendungsbereiche



KETRIX Polyfusions-Schweißformstück, Verbindung von POB Röhren und werkstoffgleichen Fittings ohne Querschnittsverengung, mit eingespritztem Innengewinde aus entzinkungsbeständigem Messing und porenfreier Metallisierung, Gewinde gemäß ÖNORM EN 10226, metallseitig verlängert 50mm mit AG M28mm, 8-Kant-Ausführung, Dichtung und 2 Kontramuttern  
KEINE Gewinderöhre und Tempergussfittings eindrehen!

# Spezifikationen

Produktinformation	
VPE1	5,00 SA1
VPE2	30,00 KT1
VPE3	120,00 KT2
VPE4	2880,00 PAL
Gewicht	0,296 KGM
Text	KETRIX Hohlwandanschluss-Winkel 90° mit IG
INTRNR	39174000
Hauptwarengruppe	KETRIX
Warengruppe	KETRIX Metallformstücke
Code	TRI83HA



Art. Nr	Bezeichnung
55204D02	20x1/2"x50