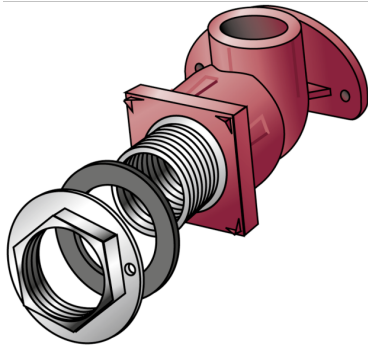


KETRIX

TRI83SP KETRIX Geräteanschluss-Winkel 90° mit IG 20x1/2"x15

55206D02

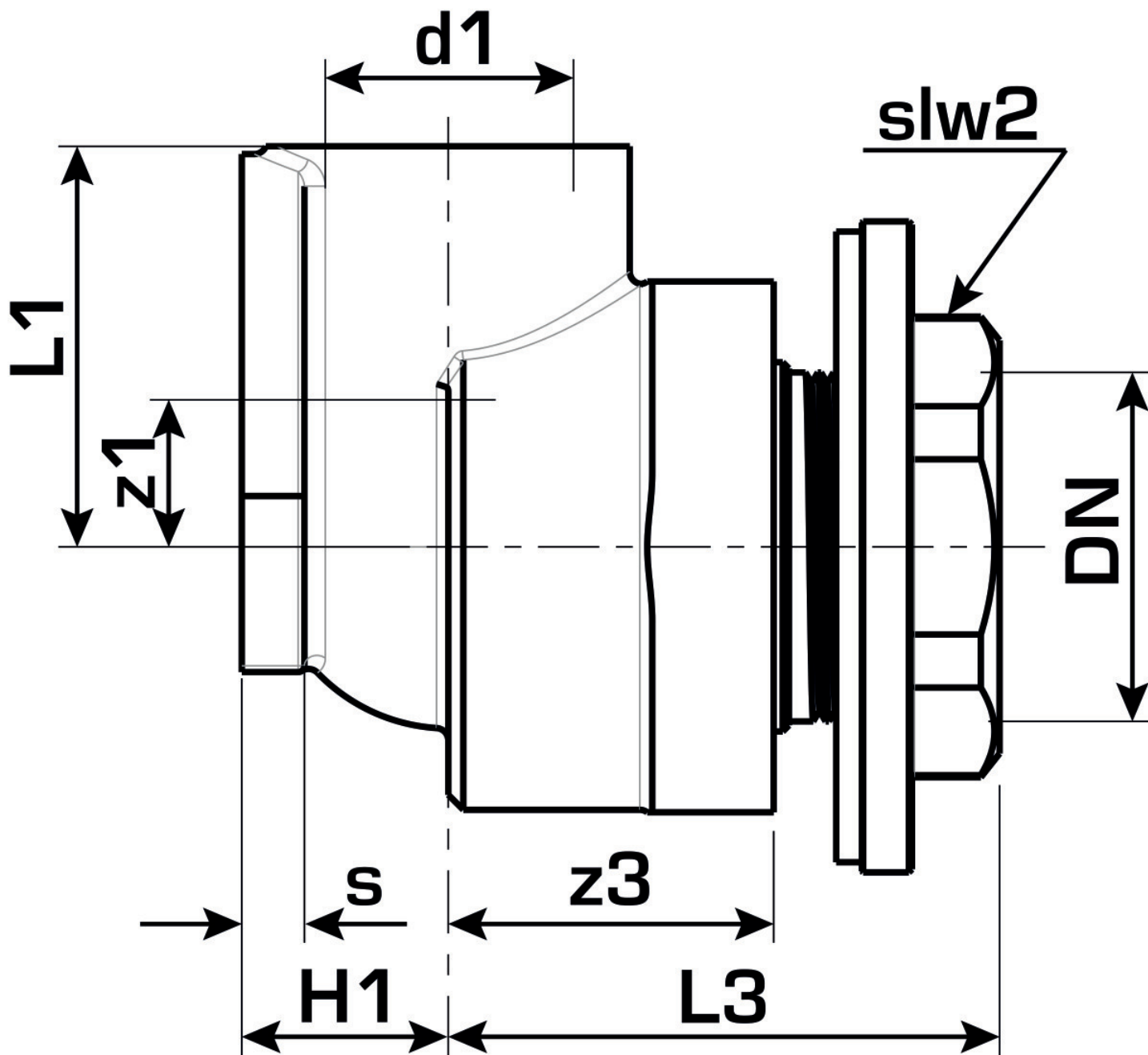
Anwendungsbereiche



KETRIX Polyfusions-Schweißformstück, Verbindung von POB Röhren und werkstoffgleichen Fittings ohne Querschnittsverengung, mit eingespritztem Innengewinde aus entzinkungsbeständigem Messing und porenfreier Metallisierung, Gewinde gemäß ÖNORM EN 10226, metallseitig verlängert 15mm mit AG M28mm, Dichtung und Kontramutter
KEINE Gewinderöhre und Tempergussfittings eindrehen!

Spezifikationen

| Produktinformation | |
|--------------------|--|
| VPE1 | 5,00 SA1 |
| VPE2 | 30,00 KT1 |
| VPE3 | 120,00 KT2 |
| VPE4 | 2880,00 PAL |
| Gewicht | 0,186 KGM |
| Text | KETRIX Geräteanschluss-Winkel 90° mit IG |
| INTRNR | 39174000 |
| Hauptwarengruppe | KETRIX |
| Warengruppe | KETRIX Metallformstücke |
| Code | TRI83SP |



| Art. Nr | Bezeichnung |
|----------|-------------|
| 55206D02 | 20x1/2"x15 |