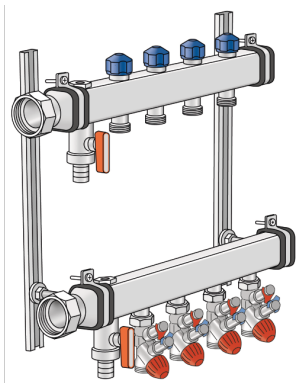


CLIMATE FIX

KC590S CLIMATEFIX Klimaverteiler 6/4" 9
L:860mm

7965090

Anwendungsbereiche



Edelstahl Vor- und Rücklaufbalken (6/4"), mit Entlüftung und Entleerung am Verteilerende, Anschlüsse mit angeformter Überwurfmutter 6/4" flach dichtend.

Am VL Kompakt- Regel-, Regulier-, Absperr- und Messventil 3/4" Eurokonus AG, präzise Regulierung mit Einstellwerkzeug von 0,5 – 9,0 l/min voreinstellbar, vereinigt die Funktion Zonenventil und Strangregulierventil, Durchfluss- und Differenzdruckmessung mittels Reguliermesscomputer protokollierbar

Am RL Thermostatventil zur Einstellung der Wassermenge, Heizkreisabgänge mit Eurokonus 3/4

AG, RL-Ventiloberteile passend für KM596 KELOX-Thermikmotor, inkl. schallgedämmten
Stahlkonsolen
Einsatzbereich: tmax. 80°C/6 bar

ACHTUNG: OHNE KM220 Euroverschraubung!



KE KELIT GmbH

A 4020 Linz, Ignaz-Mayer-Straße 17, Austria, Europe
TELEFON +43 (0) 50 779 **E-MAIL** office@kekelit.com
www.kekelit.com

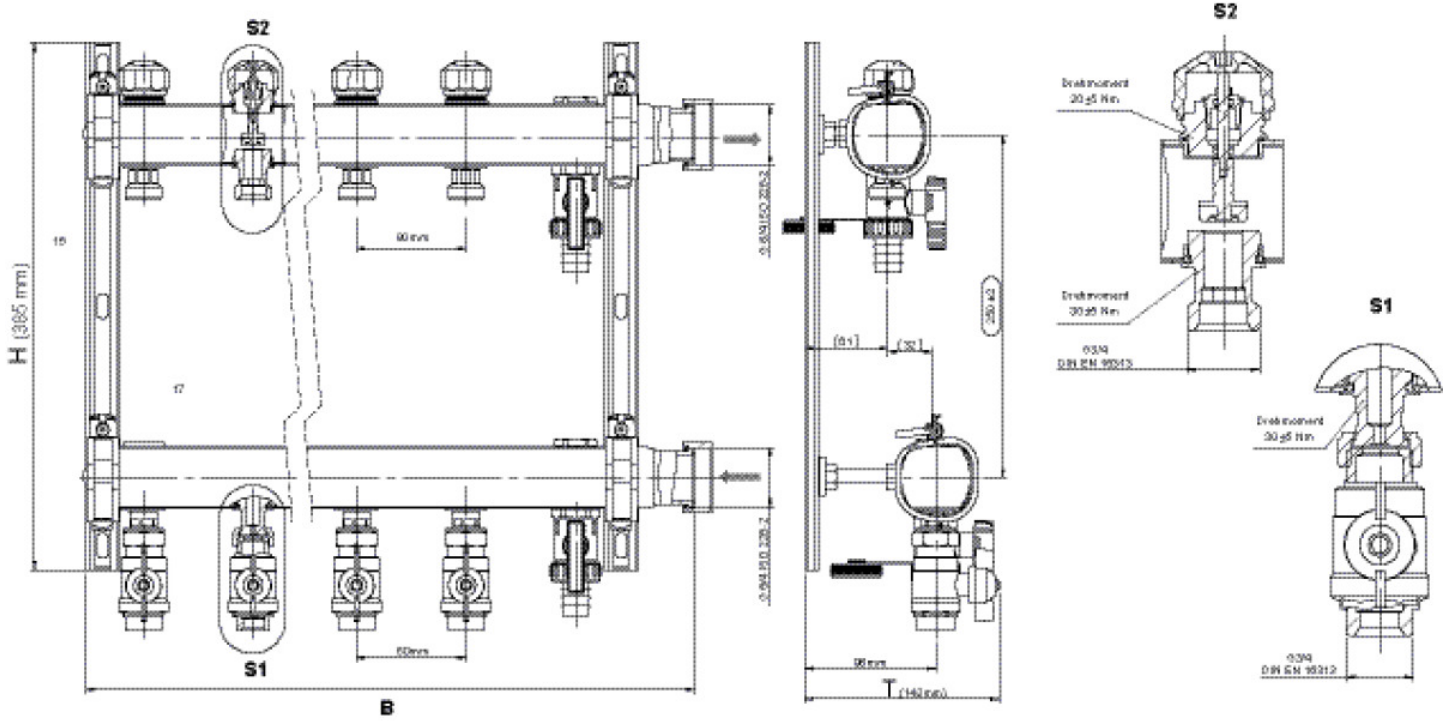
Spezifikationen

Artikelinformationen

Erweiterbar 0

Produktinformation

VPE1	1,00 KT1
VPE2	16,00 PAL
Gewicht	12,290 KGM
Text	CLIMATEFIX Klimaverteiler 6/4"
INTRNR	84818039
Hauptwarengruppe	CLIMATEFIX
Warengruppe	CLIMATEFIX Formstücke
Code	KC590S



Art. Nr	Bezeichnung	t mm	t mm	h mm
7965090	9 L:860mm	142	850	385