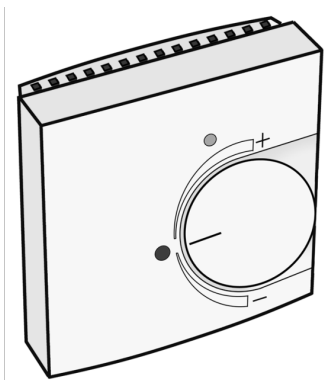


CLIMATE FIX

KC594 CLIMATEFIX Klimaregler H.u.K. 1 od. 2-Verteiler

6354310

Anwendungsbereiche



Raumtemperaturregler zur direkten Ansteuerung der Thermikmotoren KM596 (24 V). MIT Taupunkteingang, zum Überwachen des Taupunktes der Kühldecke OHNE Verwendung des Taupunktwächters KC560

Funktion - Heizen und Kühlen mit 1 oder 2 Verteilern:

1-Kreisregelung (2-Rohrsystem) mit einem Verteiler zum Heizen und Kühlen, die Umschaltung zwischen Heizen und Kühlen erfolgt über ein externes Schaltsignal (Change-Over-Kontakt)
Einstellung 1-Kreisregelung (2-Leiter): Jumper 1 OHNE Brücke

2-Kreisregelung (4-Rohrsystem) mit jeweils einem Verteiler zum Heizen und Kühlen
Einstellung 2-Kreisregelung (4-Rohrsystem): Jumper 1 MIT Brücke (Werkseinstellung)

Der werkseitig eingestellte Nullpunkt (21°C) kann um +/- 8K verstellt werden

Anschlussspannung: 24 V AC/DC

Farbe: weiß



KE KELIT GmbH

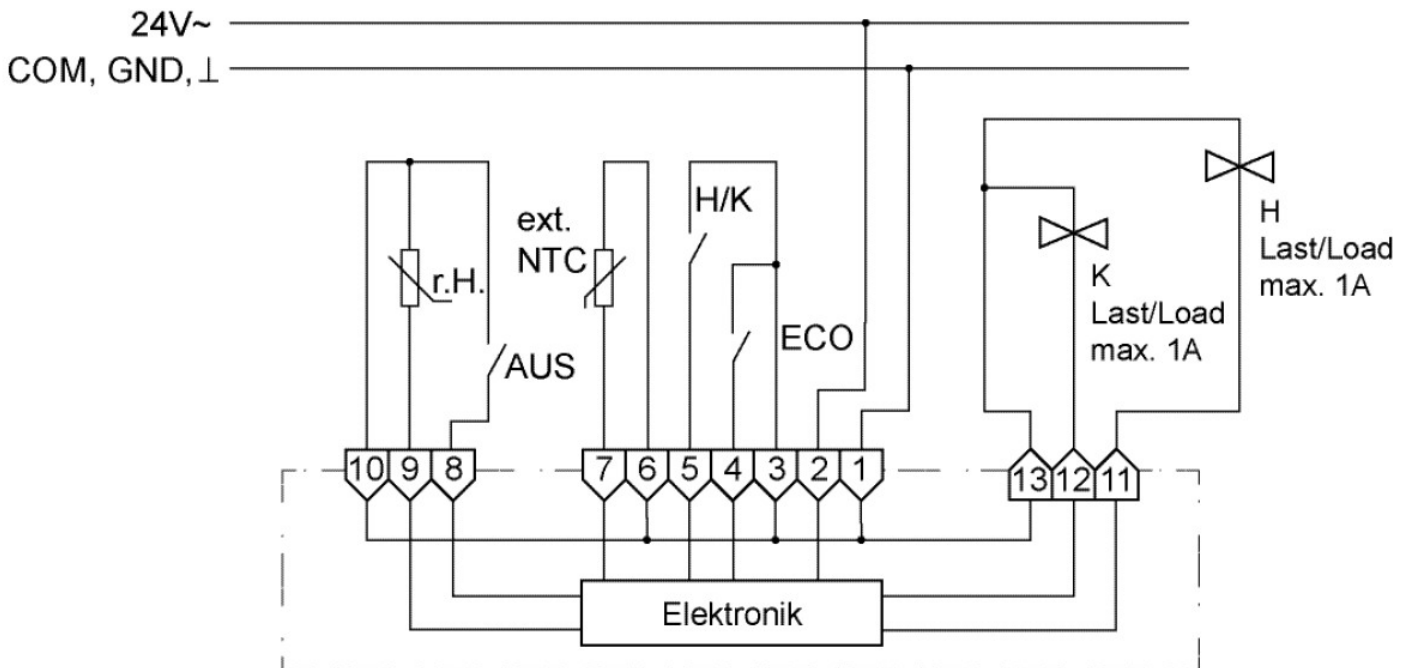
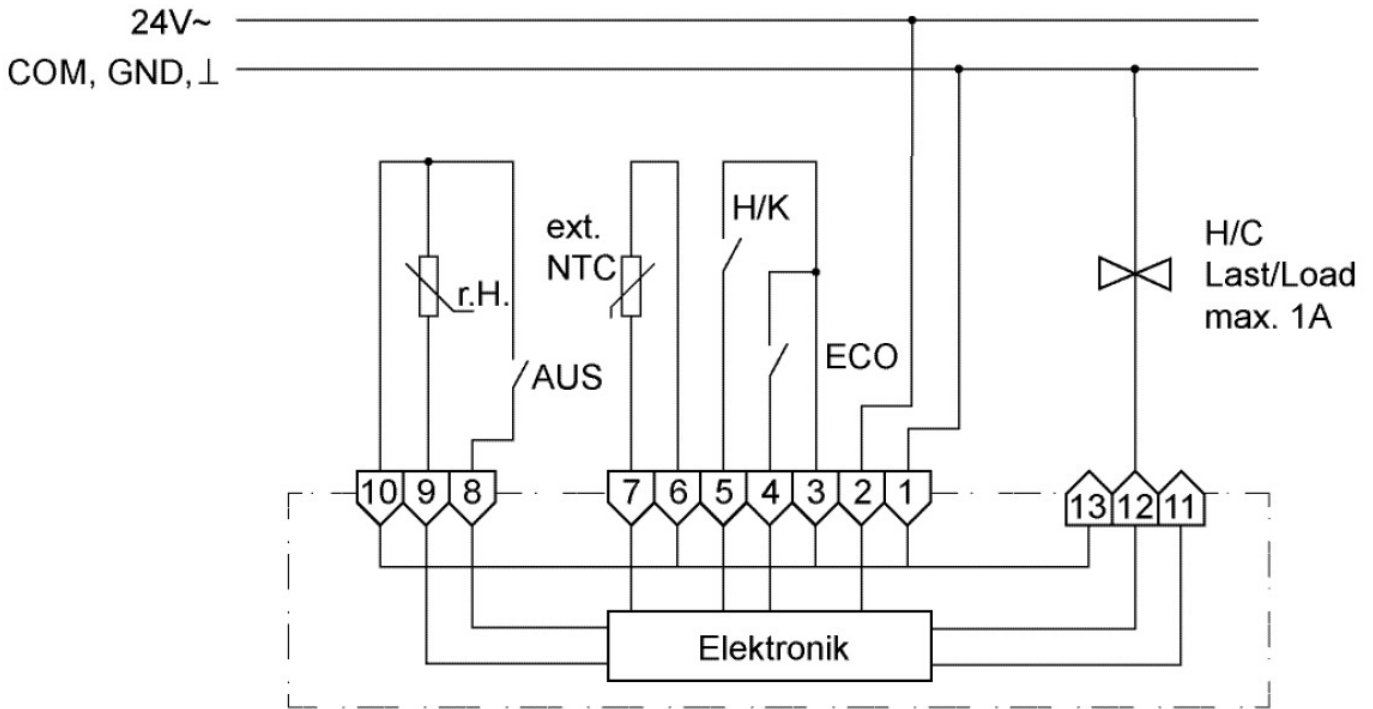
A 4020 Linz, Ignaz-Mayer-Straße 17, Austria, Europe

TELEFON +43 (0) 50 779 **E-MAIL** office@kekelit.com

www.kekelit.com

Spezifikationen

| Produktinformation | |
|--------------------|------------------------|
| VPE1 | 1,00 KT1 |
| Gewicht | 0,130 KGM |
| Text | CLIMATEFIX Klimaregler |
| INTRNR | 90321080 |
| Hauptwarengruppe | CLIMATEFIX |
| Warengruppe | CLIMATEFIX Formstücke |
| Code | KC594 |



| Art. Nr | Bezeichnung |
|---------|--------------------------|
| 6354310 | H.u.K. 1 od. 2-Verteiler |



KE KELIT GmbH
A 4020 Linz, Ignaz-Mayer-Straße 17, Austria, Europe
TELEFON +43 (0) 50 779 **E-MAIL** office@kekelit.com
www.kekelit.com