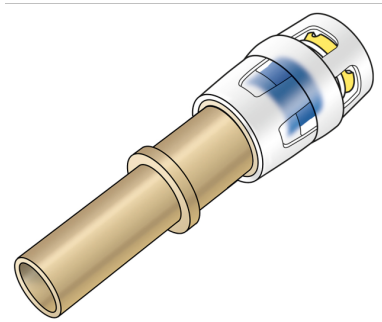


CLIMATE FIX

KCP489 CLIMATEFIX-PROTEC Übergang 16/12

73273B36

Anwendungsbereiche



KELOX-PROTEC Steck-Übergang gerade zur Verbindung mit flexiblen Gewebesschläuchen
(Rohrmaß: 12 mm), Korpus aus Messing

ACHTUNG: NICHT für Trinkwasser geeignet!

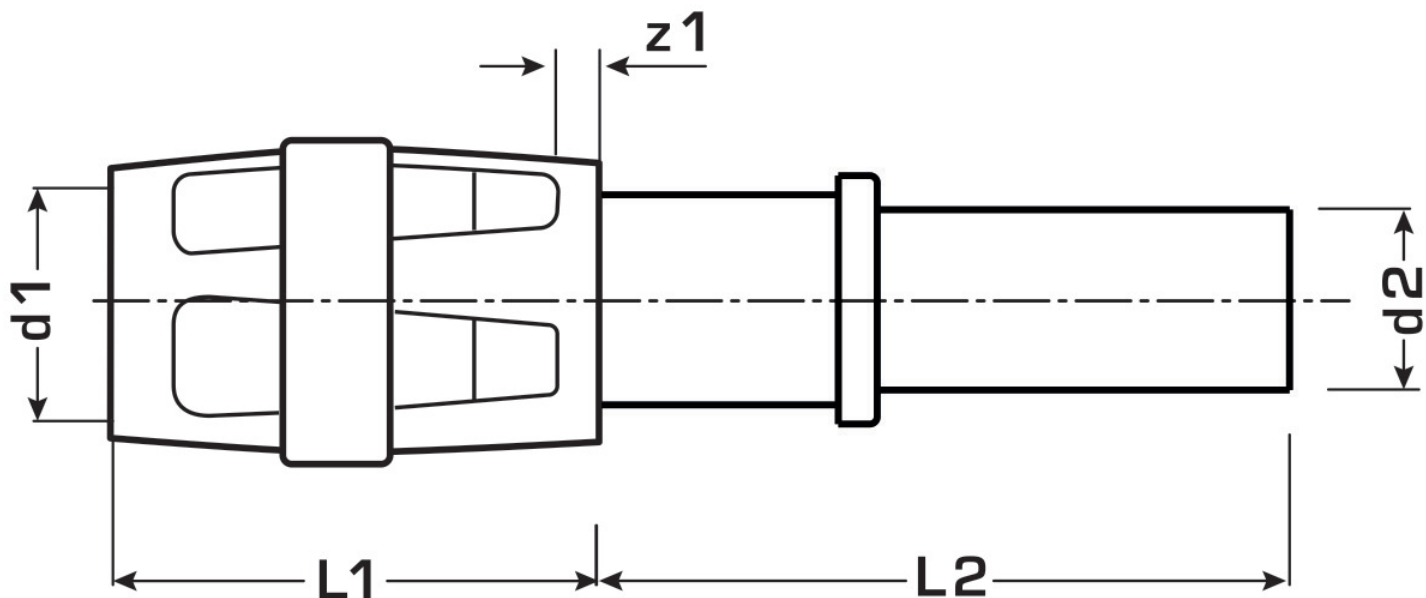
Spezifikationen

Artikelinformationen

Anschluss 1	Einsteck (Push-Fitting)
Anschluss 2	Zapfen/Rohrende
Ausführung	sonstige
Form	gerade

Produktinformation

VPE1	10,00 SA1
VPE2	180,00 KT1
Gewicht	0,050 KGM
Text	CLIMATEFIX-PROTEC Übergang
INTRNR	74122000
Hauptwarengruppe	CLIMATEFIX
Warengruppe	CLIMATEFIX Formstücke
Code	KCP489



Art. Nr	Bezeichnung	d1 mm	d2 mm	L1 mm	L2 mm	z1 mm
73273B36	16/12	16	12	34	46	3