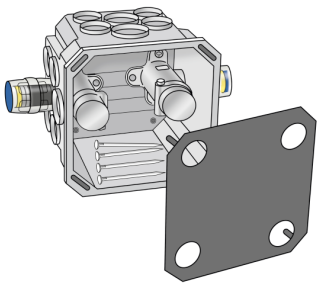


CLIMATE FIX

KCP558 CLIMATEFIX Klima-Hydraulikdose 16

6353516

Anwendungsbereiche



Klima-Hydraulikdose zum nachträglichen hydraulischen Anschluss von Deckensegeln an das Heiz- oder Kühlsystem

Klima-Hydraulikdose bestehend aus:

Kunststoffdose für Holz- und Stahlschalungen im Ortbeton,

2 PROTEC-Wandscheiben mit integrierter Schnellsteckkupplung, verschlossen mit Schnellsteckkappen,

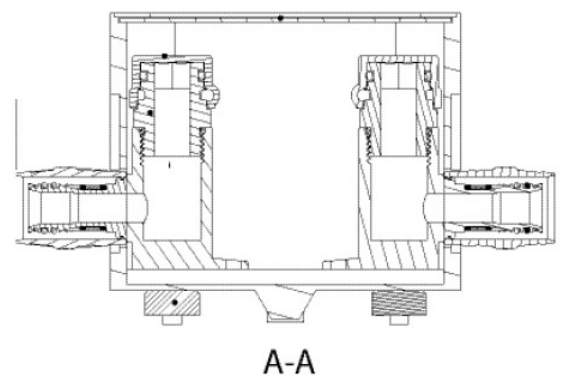
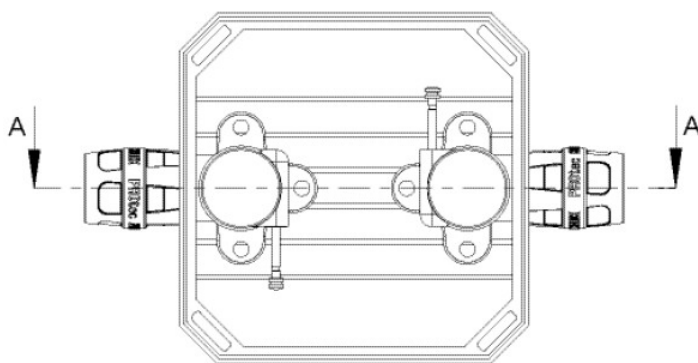
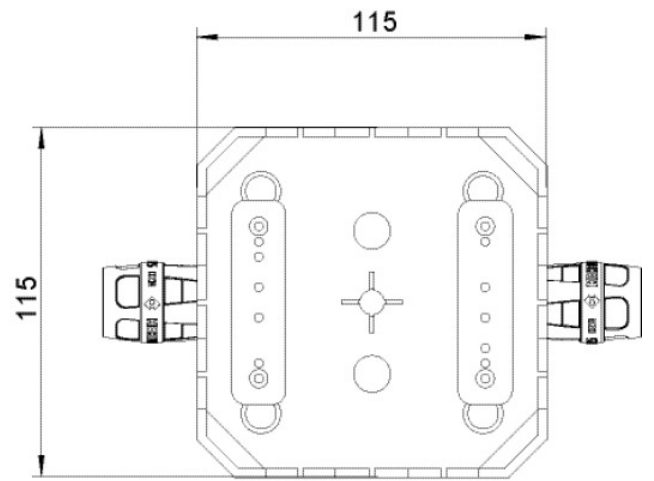
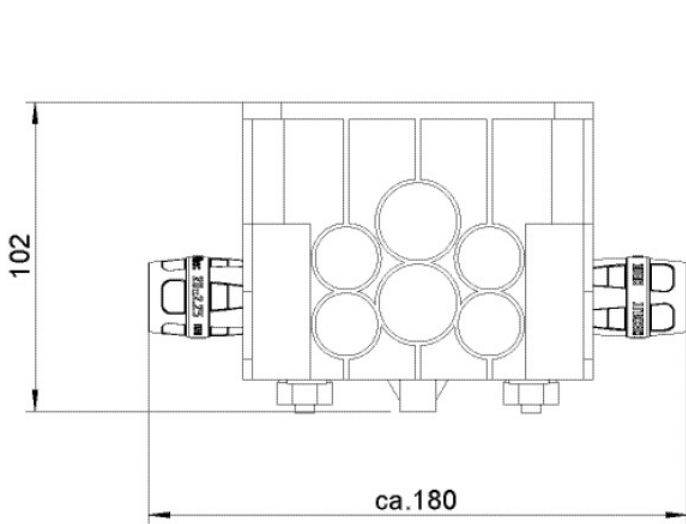
4 Edelstahlnägeln 120mm und Bauschutzabdeckung, vormontiert in der Klimadose

Abmessung: L: 115mm B: 115mm H: 102mm

Zubehör: KCP558S Klima-Hydraulikdose Sichtdeckel 130x130x3,5mm

Spezifikationen

Produktinformation	
VPE1	1,00 STK
VPE2	4,00 KT1
Gewicht	0,730 KGM
Text	CLIMATEFIX Klima-Hydraulikdose
INTRNR	39232100
Hauptwarengruppe	CLIMATEFIX
Warengruppe	CLIMATEFIX Formstücke
Code	KCP558



Art. Nr	Bezeichnung
6353516	16