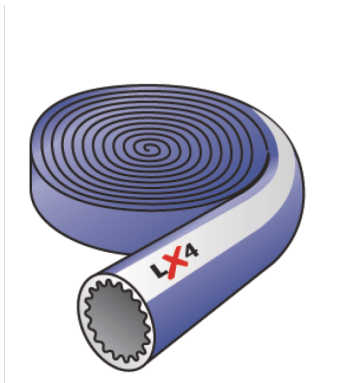


# LEXEL

## LX04 LEXEL Isolierschlauch - 4 3/8"-18

5110030

### Anwendungsbereiche



Isolierschlauch aus vernetztem, geschlossenzelligem Polyethylen mit aufextrudiertem Bändchengewebe und zähelastischer Schutzfolie, für Wärme- und Körperschalldämmung, Schalldämmung verstärkt durch ein Noppen-Lufkammernprofil an der Schlauchinnenseite, FCKW-frei

Farbe: blau

Rollenlänge: 10m

Stärke: 4mm

# Spezifikationen

## technische Eigenschaften

**Wärmeleitkoeffizient** 0,036 W/(m.K)

## Produktinformation

**DIM2** 18

**VPE1** 200,00 KT1

**L** 10 m

**Gewicht** 0,024 KGM

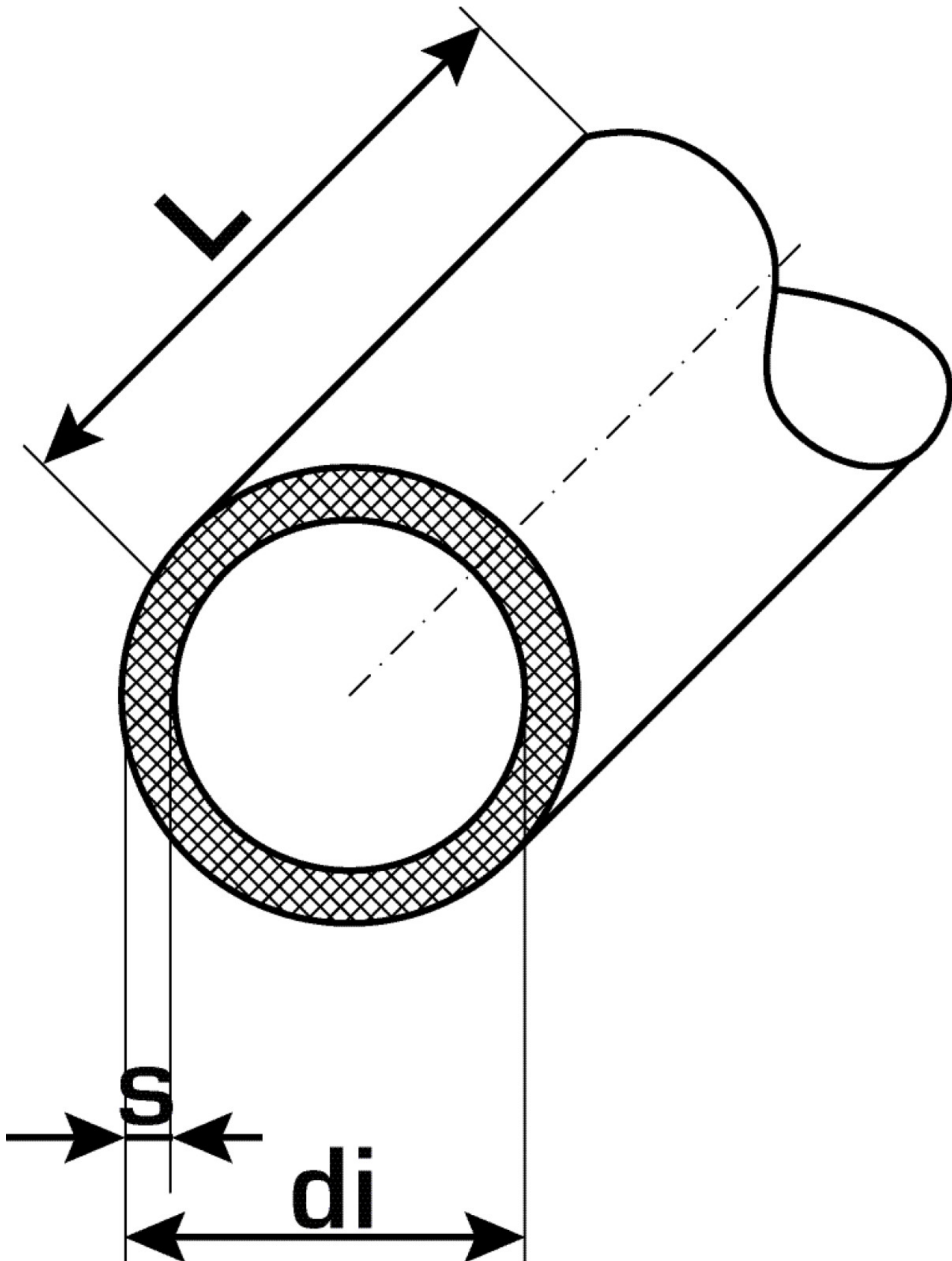
**Text** LEXEL Isolierschlauch - 4

**INTRNR** 39173900

**Hauptwarengruppe** LEXEL

**Warengruppe** LEXEL Isolierungen u. Zubehör

**Code** LX04



Art. Nr	Bezeichnung	d mm
5110030	3/8"-18	18



**KE KELIT GmbH**

A 4020 Linz, Ignaz-Mayer-Straße 17, Austria, Europe  
**TELEFON** +43 (0) 50 779 **E-MAIL** office@kekelit.com  
www.kekelit.com