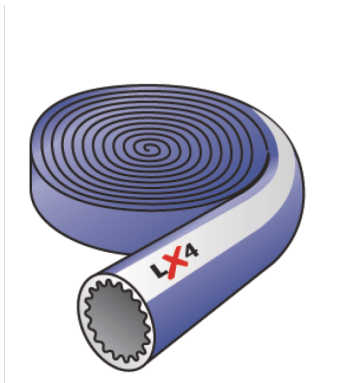


# LEXEL

## LX04 LEXEL Isolierschlauch - 4 1"-35

5110060

### Anwendungsbereiche



Isolierschlauch aus vernetztem, geschlossenzelligem Polyethylen mit aufextrudiertem Bändchengewebe und zähelastischer Schutzfolie, für Wärme- und Körperschalldämmung, Schalldämmung verstärkt durch ein Noppen-Lufkammernprofil an der Schlauchinnenseite, FCKW-frei

Farbe: blau

Rollenlänge: 10m

Stärke: 4mm

# Spezifikationen

## technische Eigenschaften

**Wärmeleitkoeffizient** 0,036 W/(m.K)

## Produktinformation

**DIM2** 35

**VPE1** 120,00 KT1

**L** 10 m

**Gewicht** 0,035 KGM

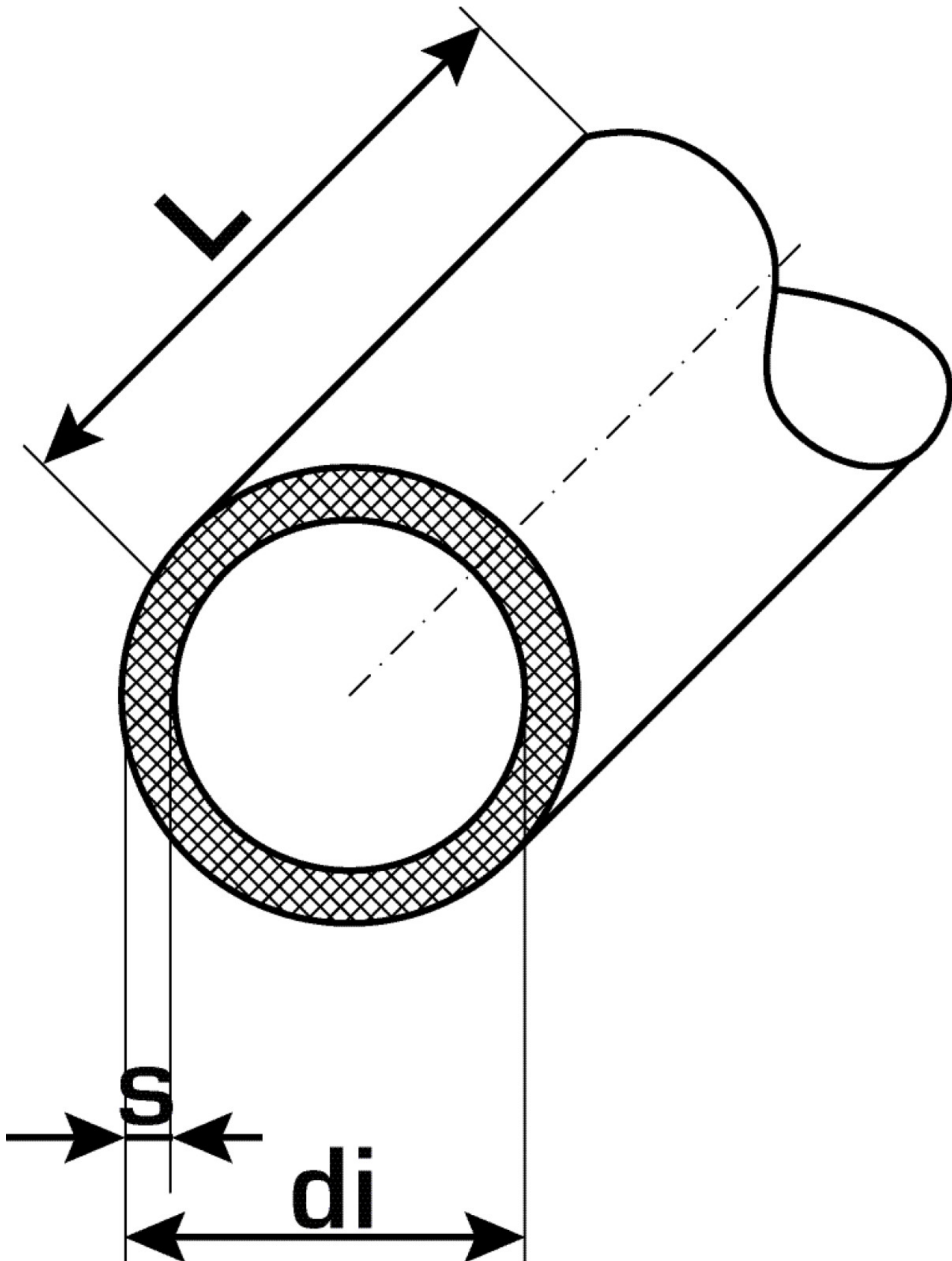
**Text** LEXEL Isolierschlauch - 4

**INTRNR** 39173900

**Hauptwarengruppe** LEXEL

**Warengruppe** LEXEL Isolierungen u. Zubehör

**Code** LX04



| Art. Nr | Bezeichnung | d mm |
|---------|-------------|------|
| 5110060 | 1"-35       | 35   |



**KE KELIT GmbH**

A 4020 Linz, Ignaz-Mayer-Straße 17, Austria, Europe

**TELEFON** +43 (0) 50 779 **E-MAIL** [office@kekelit.com](mailto:office@kekelit.com)

[www.kekelit.com](http://www.kekelit.com)