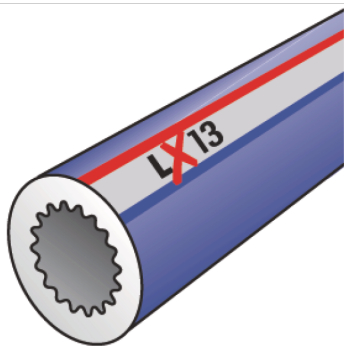


LEXEL

LX13 LEXEL Isolierschlauch - 13 3/4"-28

5130050

Anwendungsbereiche



Isolierschlauch aus vernetztem, geschlossenzelligem Polyethylen mit aufextrudiertem Bändchengewebe und zähelastischer Schutzfolie, für Wärme- und Körperschalldämmung, Schalldämmung verstärkt durch ein Noppen-Lufkammernprofil an der Schlauchinnenseite, FCKW-frei

Farbe: blau

Länge: 2m

Stärke: 13mm

Spezifikationen

technische Eigenschaften

Wärmeleitkoeffizient 0,036 W/(m.K)

Produktinformation

DIM2 28

VPE1 100,00 KT1

L 2 m

Gewicht 0,082 KGM

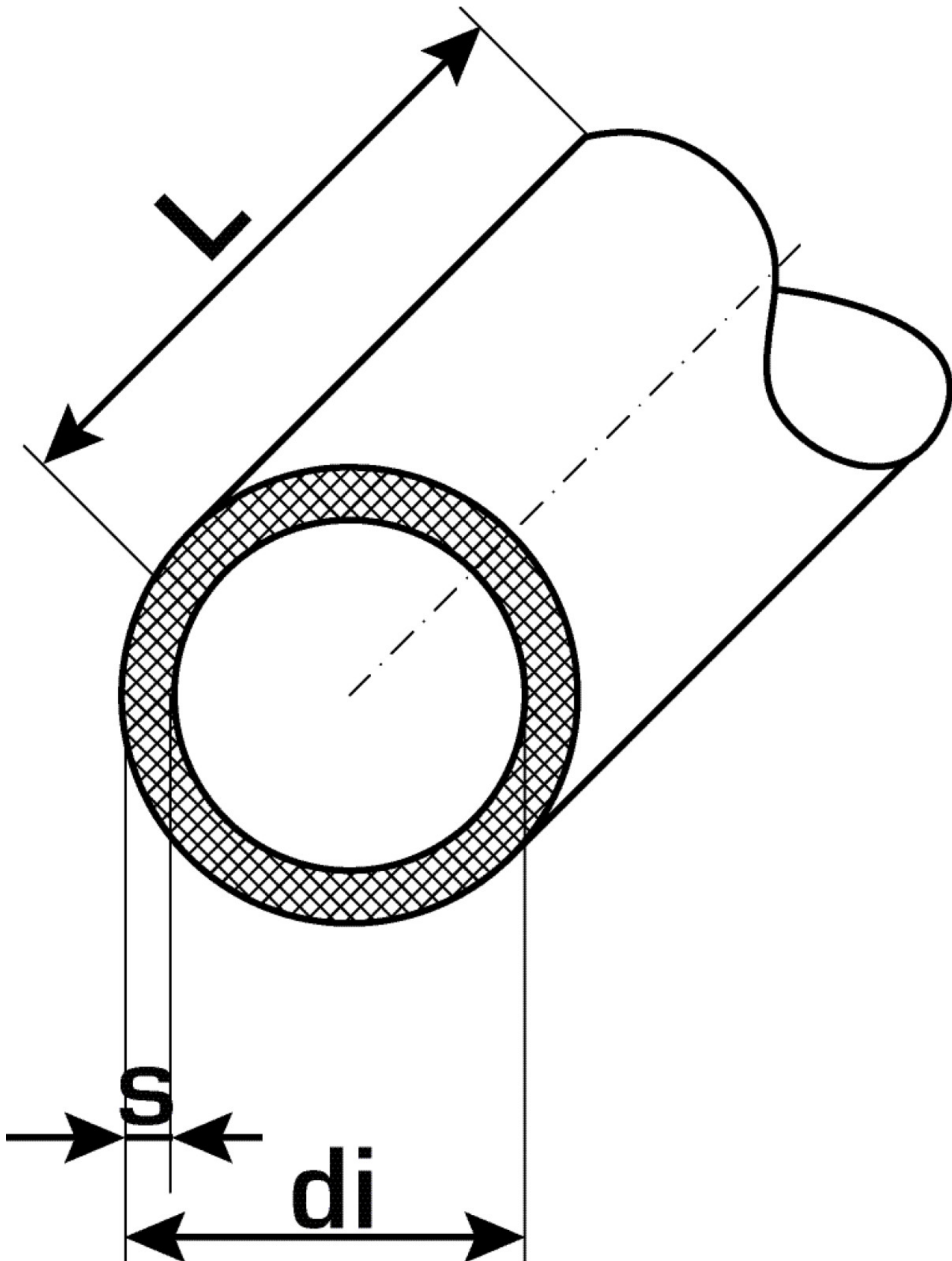
Text LEXEL Isolierschlauch - 13

INTRNR 39173900

Hauptwarengruppe LEXEL

Warengruppe LEXEL Isolierungen u. Zubehör

Code LX13



Art. Nr	Bezeichnung	d mm
5130050	3/4"-28	28



KE KELIT GmbH

A 4020 Linz, Ignaz-Mayer-Straße 17, Austria, Europe

TELEFON +43 (0) 50 779 **E-MAIL** office@kekelit.com

www.kekelit.com