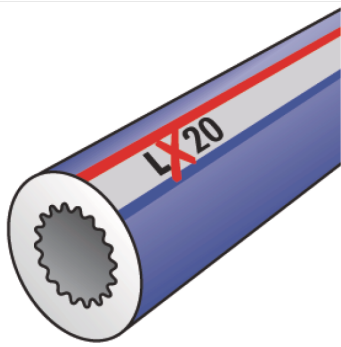


LEXEL

LX20 LEXEL Isolierschlauch - 20 1"-35

5140060

Anwendungsbereiche



Isolierschlauch aus vernetztem, geschlossenzelligem Polyethylen mit aufextrudiertem Bändchengewebe und zähelastischer Schutzfolie, für Wärme- und Körperschalldämmung, Schalldämmung verstärkt durch ein Noppen-Lufkammernprofil an der Schlauchinnenseite, FCKW-frei

Farbe: blau

Länge: 2m

Stärke: 20mm

Spezifikationen

technische Eigenschaften

Wärmeleitkoeffizient 0,036 W/(m.K)

Produktinformation

DIM2 35

VPE1 50,00 KT1

L 2 m

Gewicht 0,147 KGM

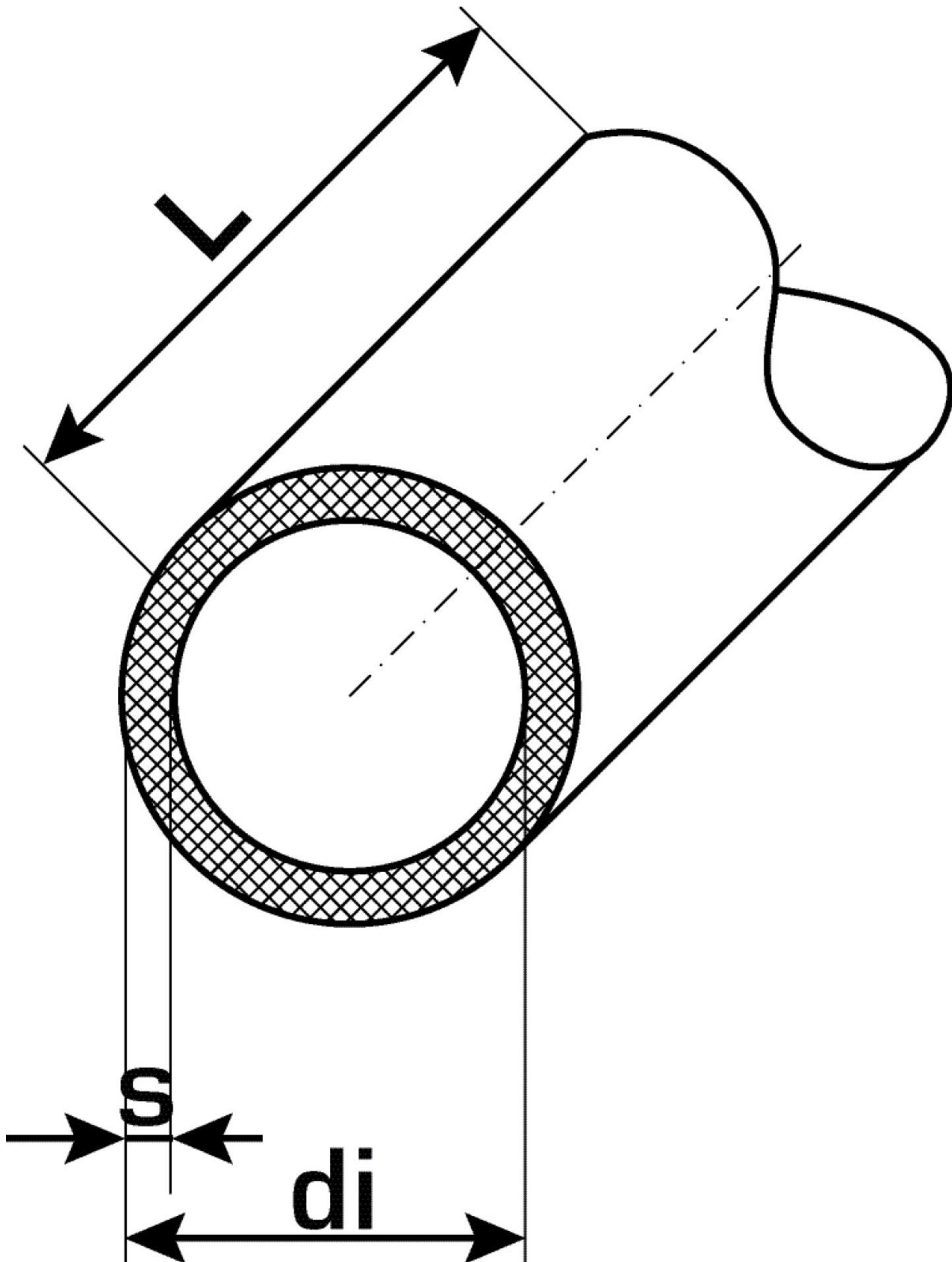
Text LEXEL Isolierschlauch - 20

INTRNR 39173900

Hauptwarengruppe LEXEL

Warengruppe LEXEL Isolierungen u. Zubehör

Code LX20



Art. Nr	Bezeichnung	d mm
5140060	1"-35	35



KE KELIT GmbH

A 4020 Linz, Ignaz-Mayer-Straße 17, Austria, Europe

TELEFON +43 (0) 50 779 **E-MAIL** office@kekelit.com

www.kekelit.com