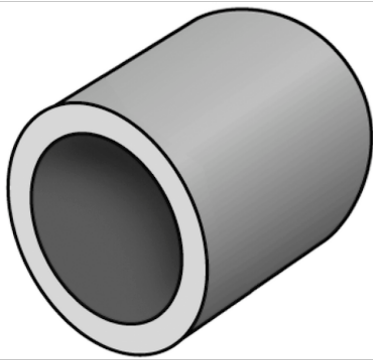


LEXEL

LX60 LEXEL Gleitkappe 12-16

5800020

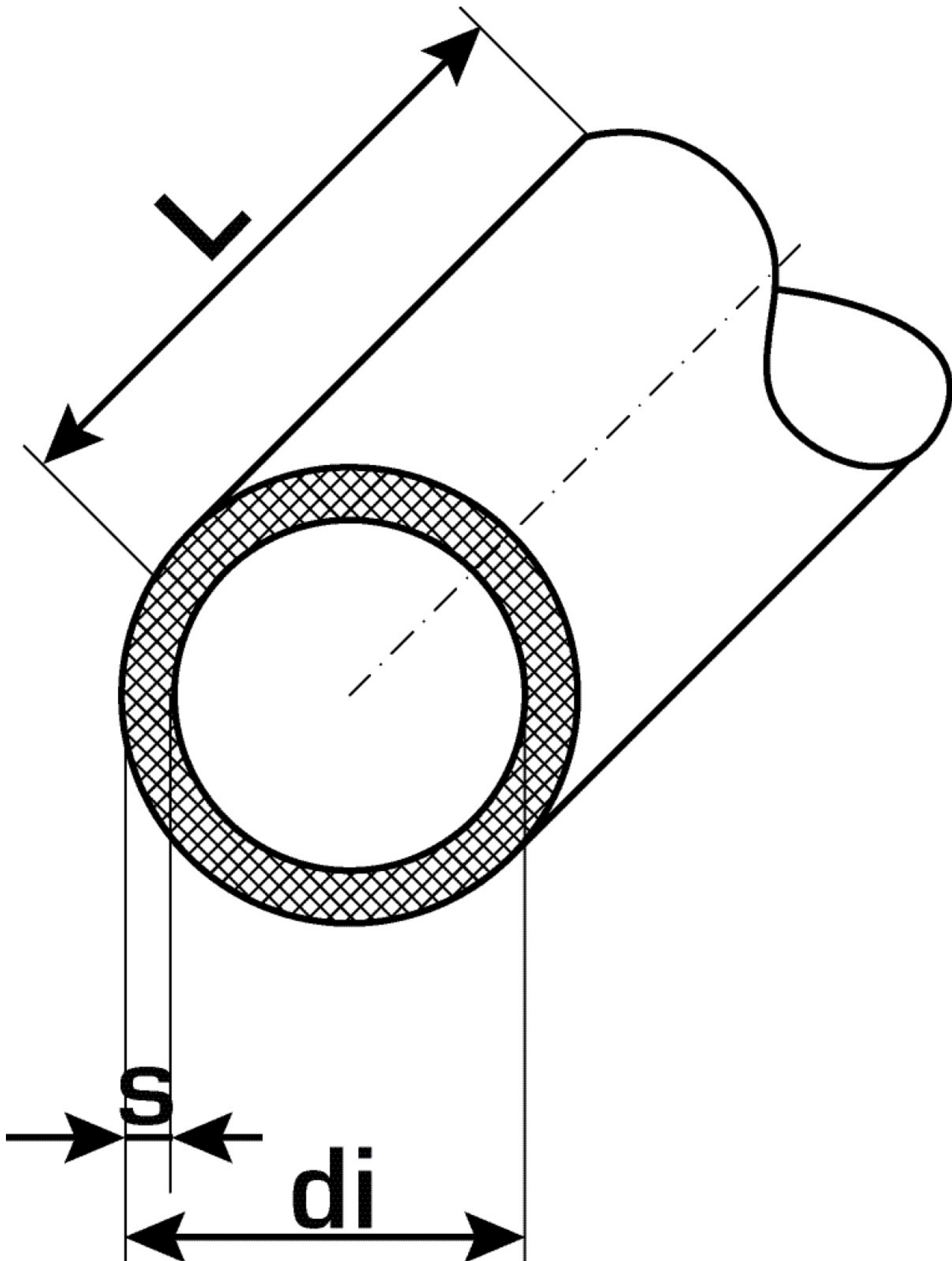
Anwendungsbereiche



Zum Aufstecken auf die Rohrenden, als Einschubhilfe

Spezifikationen

Produktinformation	
DIM2	16
VPE1	10,00 SA1
Gewicht	0,003 KGM
Text	LEXEL Gleitkappe
INTRNR	39259080
Hauptwarengruppe	LEXEL
Warengruppe	LEXEL Isolierungen u. Zubehör
Code	LX60



Art. Nr	Bezeichnung
5800020	12-16



KE KELIT GmbH
A 4020 Linz, Ignaz-Mayer-Straße 17, Austria, Europe
TELEFON +43 (0) 50 779 **E-MAIL** office@kekelit.com
www.kekelit.com