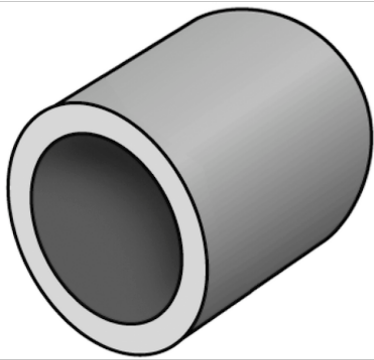


# LEXEL

## LX60 LEXEL Gleitkappe 23-25

5800045

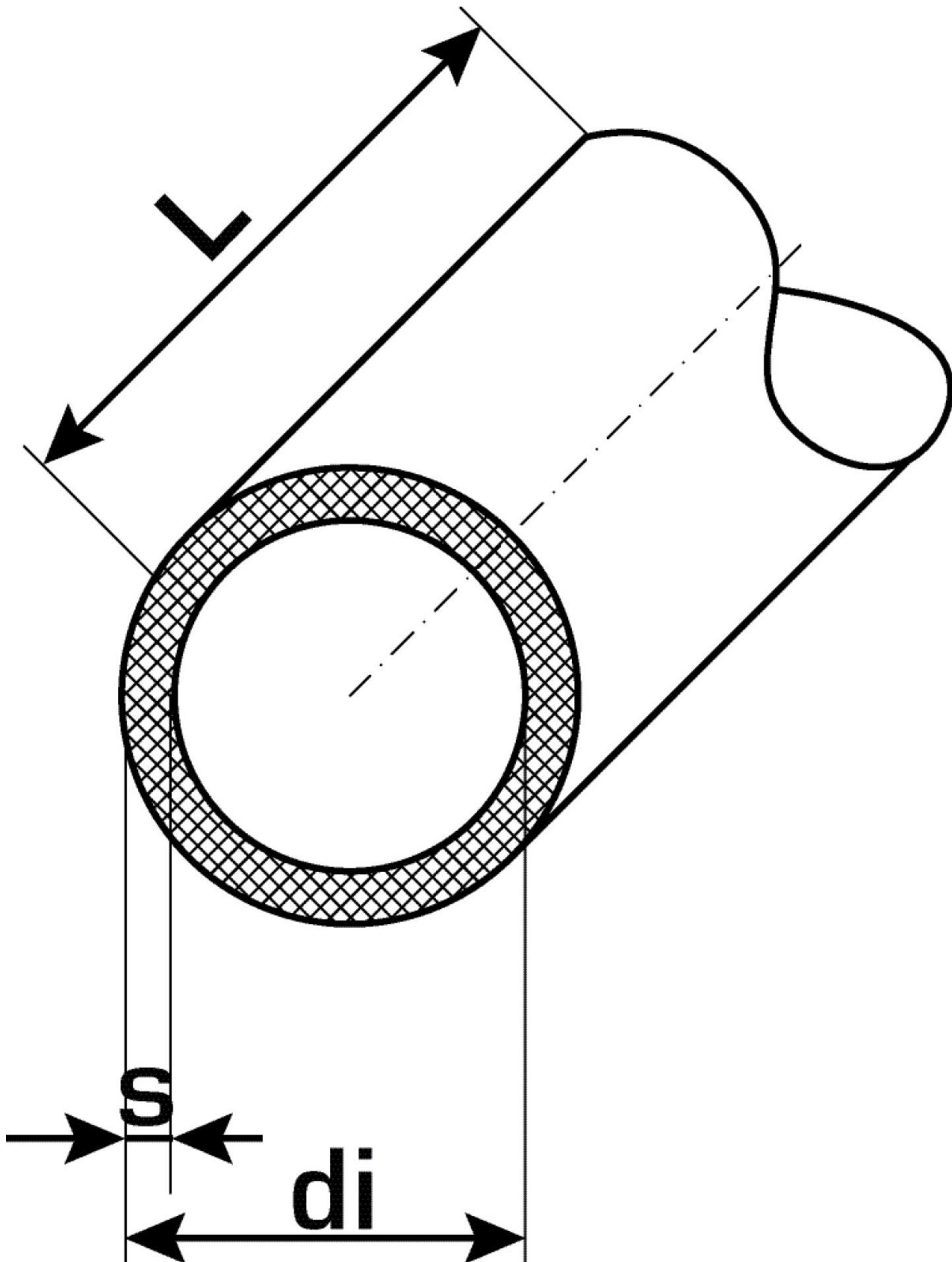
### Anwendungsbereiche



Zum Aufstecken auf die Rohrenden, als Einschubhilfe

# Spezifikationen

Produktinformation	
<b>DIM2</b>	25
<b>VPE1</b>	10,00 SA1
<b>Gewicht</b>	0,004 KGM
<b>Text</b>	LEXEL Gleitkappe
<b>INTRNR</b>	39259080
<b>Hauptwarengruppe</b>	LEXEL
<b>Warengruppe</b>	LEXEL Isolierungen u. Zubehör
<b>Code</b>	LX60



Art. Nr	Bezeichnung
5800045	23-25



**KE KELIT GmbH**  
A 4020 Linz, Ignaz-Mayer-Straße 17, Austria, Europe  
**TELEFON** +43 (0) 50 779 **E-MAIL** office@kekelit.com  
www.kekelit.com