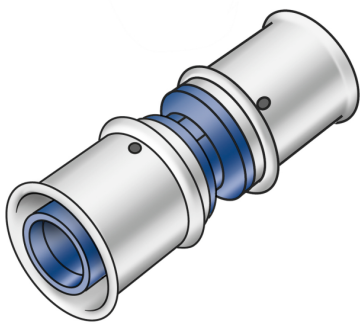


KELOX

KWX410 KELOX PPSU Kupplung 20/16

77600DB0

Anwendungsbereiche



Press-Kupplung egal oder reduziert aus PPSU, inkl. Stützhülsen mit O-Ringen und Edelstahl-Presshülsen

Zertifizierungen



KE KELIT GmbH

A 4020 Linz, Ignaz-Mayer-Straße 17, Austria, Europe

TELEFON +43 (0) 50 779 E-MAIL office@kekelit.com

www.kekelit.com

Spezifikationen

Artikelinformationen

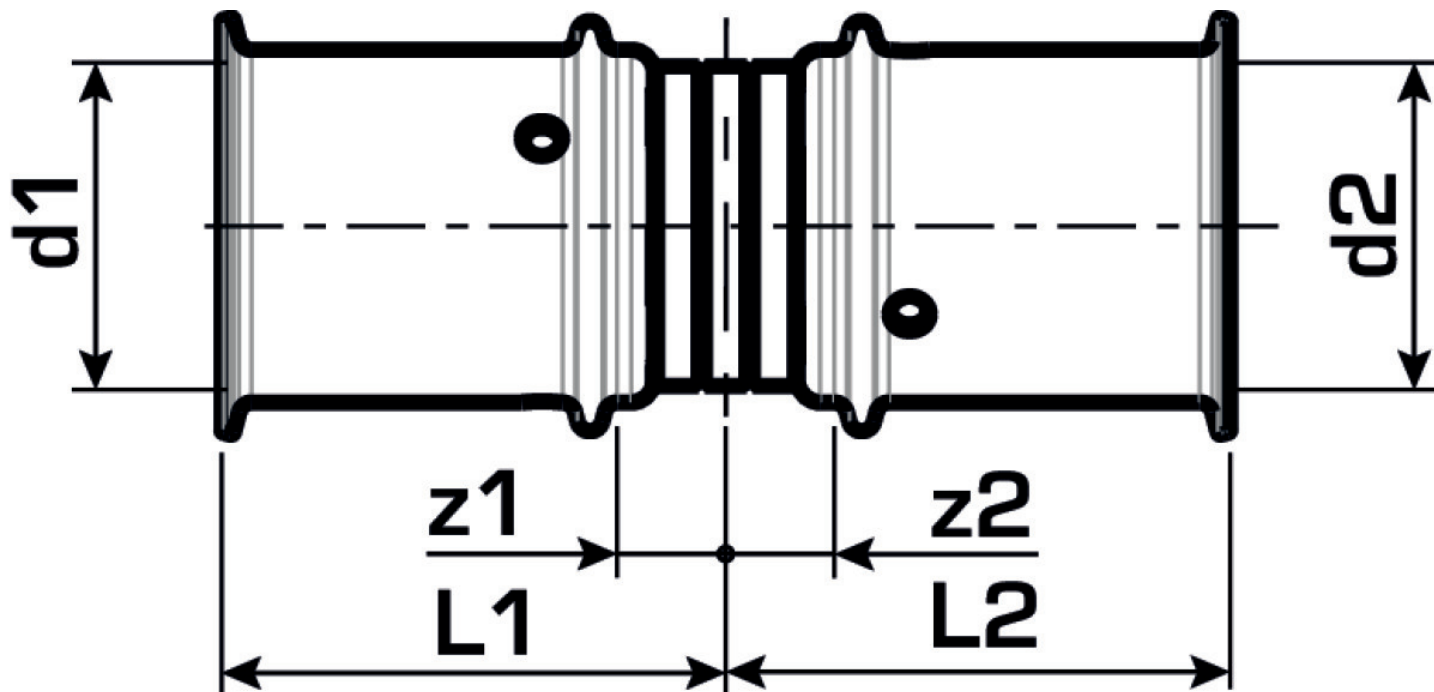
Anschluss 1	Pressmuffe
Anschluss 2	Pressmuffe
Ausführung	1-teilig
Form	gerade
Presskontur	U

technische Eigenschaften

Maximaler Arbeitsdruck bei 20°C	16 bar
--	--------

Produktinformation

VPE1	10 SA1
VPE2	160 KT1
Gewicht	0,021 KGM
Text	KELOX PPSU Kupplung
INTRNR	39174000
Hauptwarengruppe	KELOX
Warengruppe	KELOX-PPSU Kunststoffformstücke
Code	KWX410



Art. Nr	Bezeichnung	d1 mm	d2 mm	L1 mm	L2 mm	z1 mm	z2 mm
77600DB0	20/16	20	16	32	29	9	9