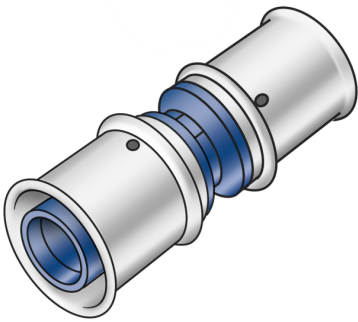


# KELOX

## KWX410 KELOX PPSU Kupplung 20/20

77600DD0

### Anwendungsbereiche



Press-Kupplung egal oder reduziert aus PPSU, inkl. Stützhülsen mit O-Ringen und Edelstahl-Presshülsen

### Zertifizierungen



KE KELIT GmbH

A 4020 Linz, Ignaz-Mayer-Straße 17, Austria, Europe

TELEFON +43 (0) 50 779 E-MAIL [office@kekelit.com](mailto:office@kekelit.com)

[www.kekelit.com](http://www.kekelit.com)

# Spezifikationen

## Artikelinformationen

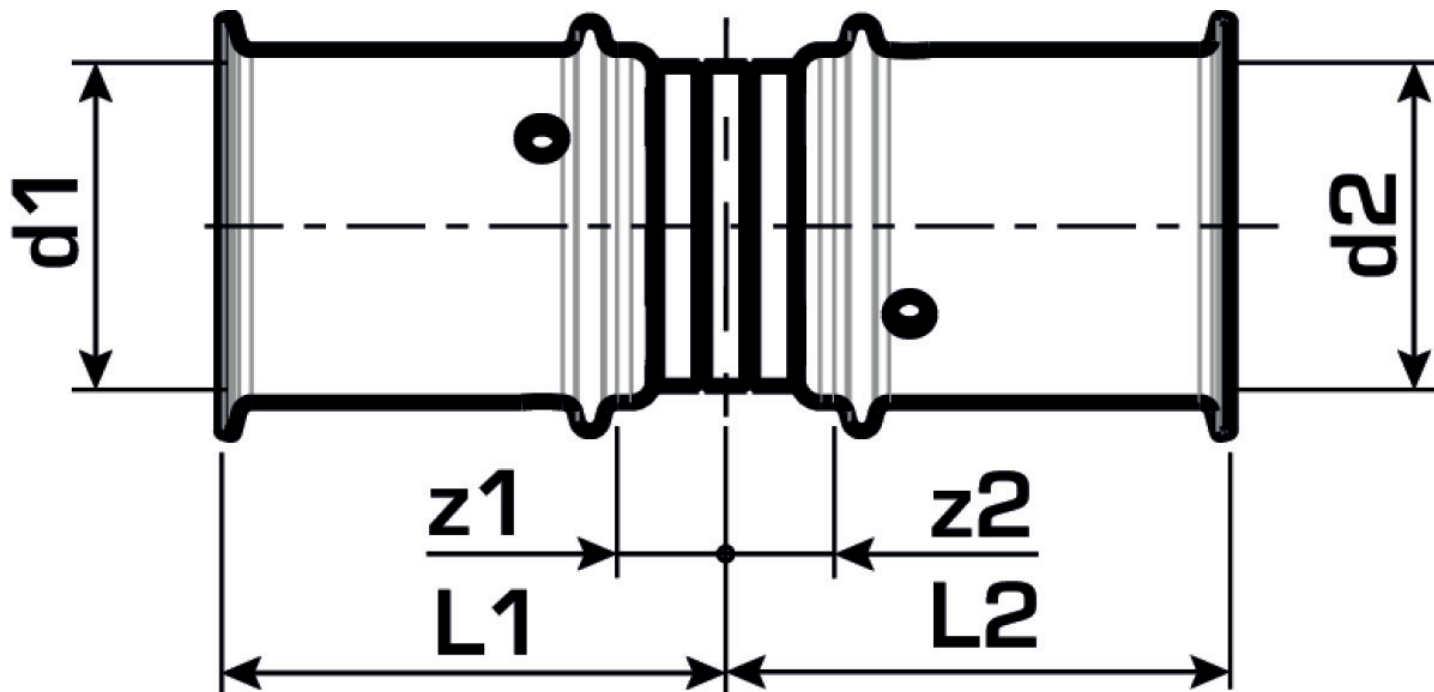
|                    |            |
|--------------------|------------|
| <b>Anschluss 1</b> | Pressmuffe |
| <b>Anschluss 2</b> | Pressmuffe |
| <b>Ausführung</b>  | 1-teilig   |
| <b>Form</b>        | gerade     |
| <b>Presskontur</b> | U          |

## technische Eigenschaften

|  |        |
|--|--------|
| <b>Maximaler Arbeitsdruck bei 20°C</b> | 16 bar |
|--|--------|

## Produktinformation

|                         |                                 |
|-------------------------|---------------------------------|
| <b>VPE1</b>             | 10 SA1                          |
| <b>VPE2</b>             | 160 KT1                         |
| <b>Gewicht</b>          | 0,028 KGM                       |
| <b>Text</b>             | KELOX PPSU Kupplung             |
| <b>INTRNR</b>           | 39174000                        |
| <b>Hauptwarengruppe</b> | KELOX                           |
| <b>Warengruppe</b>      | KELOX-PPSU Kunststoffformstücke |
| <b>Code</b>             | KWX410                          |



| Art. Nr  | Bezeichnung | d1 mm | d2 mm | L1 mm | L2 mm | z1 mm | z2 mm |
|----------|-------------|-------|-------|-------|-------|-------|-------|
| 77600DD0 | 20/20       | 20    | 20    | 32    | 32    | 9     | 9     |