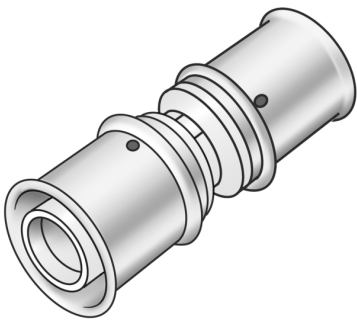


KELOX

KWX410W KELOX PPSU-W Kupplung 32/32

77100FF0

Anwendungsbereiche



Press-Kupplung egal oder reduziert aus PPSU (weiß), inkl. Stützhülsen mit O-Ringen und Edelstahl-Presshülsen

Zertifizierungen



Spezifikationen

Artikelinformationen

Anschluss 1	Pressmuffe
Anschluss 2	Pressmuffe
Ausführung	1-teilig
Form	gerade
Presskontur	U

technische Eigenschaften

Maximaler Arbeitsdruck bei 20°C	16 bar
--	--------

Produktinformation

VPE1	10 SA1
VPE2	60 KT1
Gewicht	0,079 KGM
Text	KELOX PPSU-W Kupplung
INTRNR	39174000
Hauptwarengruppe	KELOX
Warengruppe	KELOX-PPSU Kunststoffformstücke
Code	KWX410W



Art. Nr	Bezeichnung	d1 mm	d2 mm	L1 mm	L2 mm	z1 mm	z2 mm
77100FF0	32/32	32	32	41	41	12	12