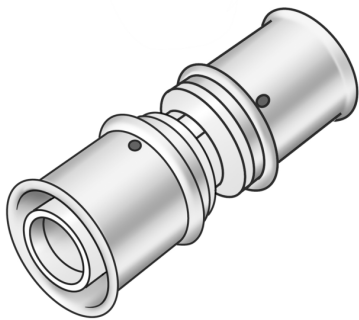


# KELOX

## KWX410W KELOX PPSU-W Kupplung 40/40

77100GG0

### Anwendungsbereiche



Press-Kupplung egal oder reduziert aus PPSU (weiß), inkl. Stützhülsen mit O-Ringen und Edelstahl-Presshülsen

### Zertifizierungen



# Spezifikationen

## Artikelinformationen

<b>Anschluss 1</b>	Pressmuffe
<b>Anschluss 2</b>	Pressmuffe
<b>Ausführung</b>	1-teilig
<b>Form</b>	gerade
<b>Presskontur</b>	U

## technische Eigenschaften

<b>Maximaler Arbeitsdruck bei 20°C</b>	16 bar
--	--------

## Produktinformation

<b>VPE1</b>	2 SA1
<b>VPE2</b>	40 KT1
<b>Gewicht</b>	0,134 KGM
<b>Text</b>	KELOX PPSU-W Kupplung
<b>INTRNR</b>	39174000
<b>Hauptwarengruppe</b>	KELOX
<b>Warengruppe</b>	KELOX-PPSU Kunststoffformstücke
<b>Code</b>	KWX410W



Art. Nr	Bezeichnung	d1 mm	d2 mm	L1	L2	z1	z2 mm
77100GG0	40/40	40	40	61	61	21	21