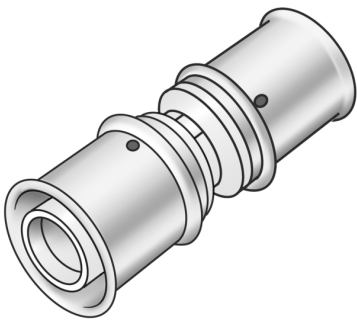


KELOX

KWX410W KELOX PPSU-W Kupplung 50/50

77100HH0

Anwendungsbereiche



Press-Kupplung egal oder reduziert aus PPSU (weiß), inkl. Stützhülsen mit O-Ringen und Edelstahl-Presshülsen

Zertifizierungen



KE KELIT GmbH

A 4020 Linz, Ignaz-Mayer-Straße 17, Austria, Europe

TELEFON +43 (0) 50 779 E-MAIL office@kekelit.com

www.kekelit.com

Spezifikationen

Artikelinformationen

Anschluss 1	Pressmuffe
Anschluss 2	Pressmuffe
Ausführung	1-teilig
Form	gerade
Presskontur	U

technische Eigenschaften

Maximaler Arbeitsdruck bei 20°C	16 bar
--	--------

Produktinformation

VPE1	2 SA1
VPE2	22 KT1
Gewicht	0,275 KGM
Text	KELOX PPSU-W Kupplung
INTRNR	39174000
Hauptwarengruppe	KELOX
Warengruppe	KELOX-PPSU Kunststoffformstücke
Code	KWX410W



Art. Nr	Bezeichnung	d1 mm	d2 mm	L1	L2	z1	z2 mm
77100HH0	50/50	50	50	61	61	20	20