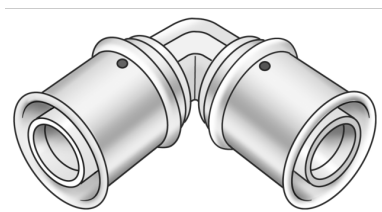


KELOX

KWX420W KELOX PPSU-W Winkel 90° 32

77103FF0

Anwendungsbereiche



Press-Winkel 90° für Richtungsänderung mit minimalem Radius aus PPSU (weiß), inkl. Stützhülsen mit O-Ringen und Edelstahl-Presshülsen

Zertifizierungen



KE KELIT GmbH

A 4020 Linz, Ignaz-Mayer-Straße 17, Austria, Europe

TELEFON +43 (0) 50 779 E-MAIL office@kekelit.com

www.kekelit.com

Spezifikationen

Artikelinformationen

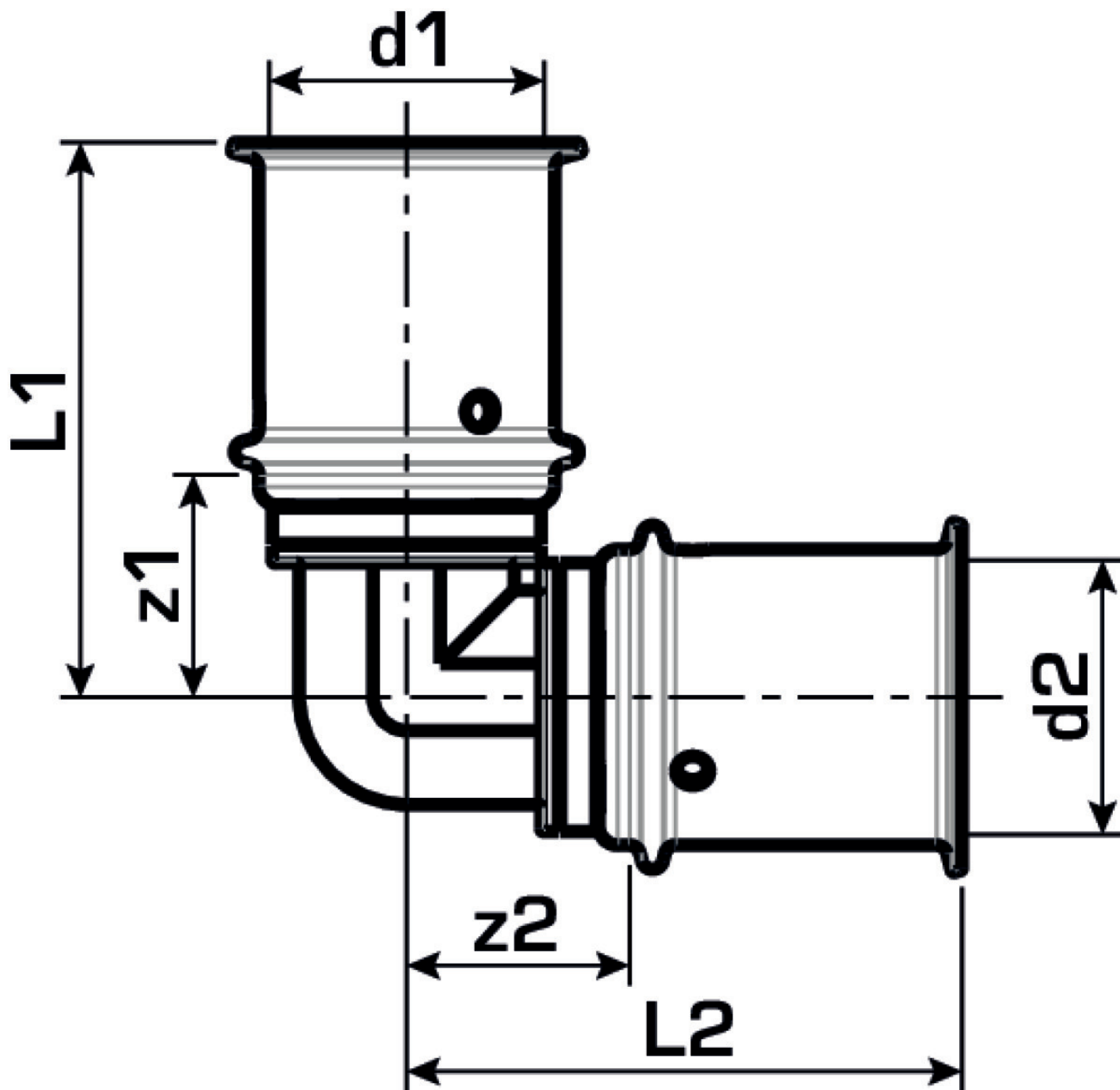
Anschluss 1	Pressmuffe
Anschluss 2	Pressmuffe
Ausführung	1-teilig
Form	Winkel
Winkel	90 °
Presskontur	U

technische Eigenschaften

Maximaler Arbeitsdruck bei 20°C	16 bar
--	--------

Produktinformation

VPE1	4 SA1
VPE2	44 KT1
Gewicht	0,087 KGM
Text	KELOX PPSU-W Winkel 90°
INTRNR	39174000
Hauptwarengruppe	KELOX
Warengruppe	KELOX-PPSU Kunststoffformstücke
Code	KWX420W



Art. Nr	Bezeichnung	d1 mm	d2 mm	L1 mm	L2 mm	z1 mm	z2 mm
77103FF0	32	32	32	56	56	26	26