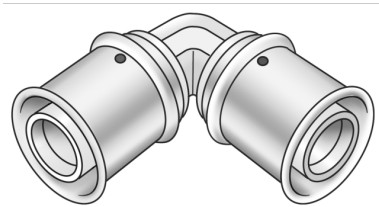


# KELOX

## KWX420W KELOX PPSU-W Winkel 90° 50

77103HH0

### Anwendungsbereiche



Press-Winkel 90° für Richtungsänderung mit minimalem Radius aus PPSU (weiß), inkl. Stützhülsen mit O-Ringen und Edelstahl-Presshülsen

### Zertifizierungen



# Spezifikationen

## Artikelinformationen

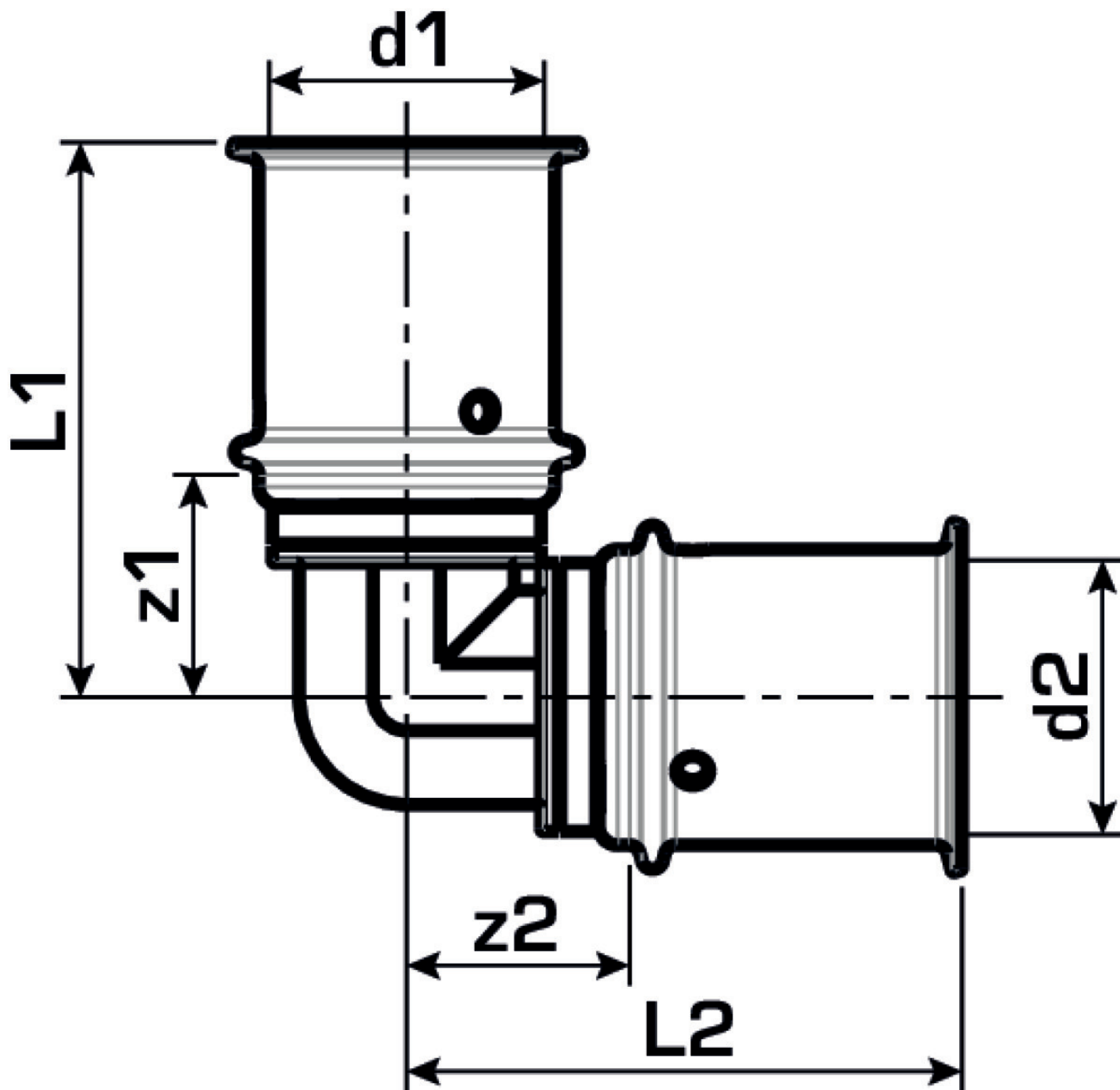
<b>Anschluss 1</b>	Pressmuffe
<b>Anschluss 2</b>	Pressmuffe
<b>Ausführung</b>	1-teilig
<b>Form</b>	Winkel
<b>Winkel</b>	90 °
<b>Presskontur</b>	U

## technische Eigenschaften

<b>Maximaler Arbeitsdruck bei 20°C</b>	16 bar
--	--------

## Produktinformation

<b>VPE1</b>	2 SA1
<b>VPE2</b>	14 KT1
<b>Gewicht</b>	0,206 KGM
<b>Text</b>	KELOX PPSU-W Winkel 90°
<b>INTRNR</b>	39174000
<b>Hauptwarengruppe</b>	KELOX
<b>Warengruppe</b>	KELOX-PPSU Kunststoffformstücke
<b>Code</b>	KWX420W



Art. Nr	Bezeichnung	d1 mm	d2 mm	L1 mm	L2 mm	z1 mm	z2 mm
77103HH0	50	50	50	77	77	37	37