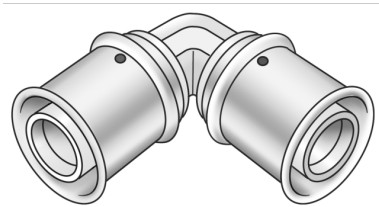


# KELOX

## KWX420W KELOX PPSU-W Winkel 90° 50

77103II0

### Anwendungsbereiche



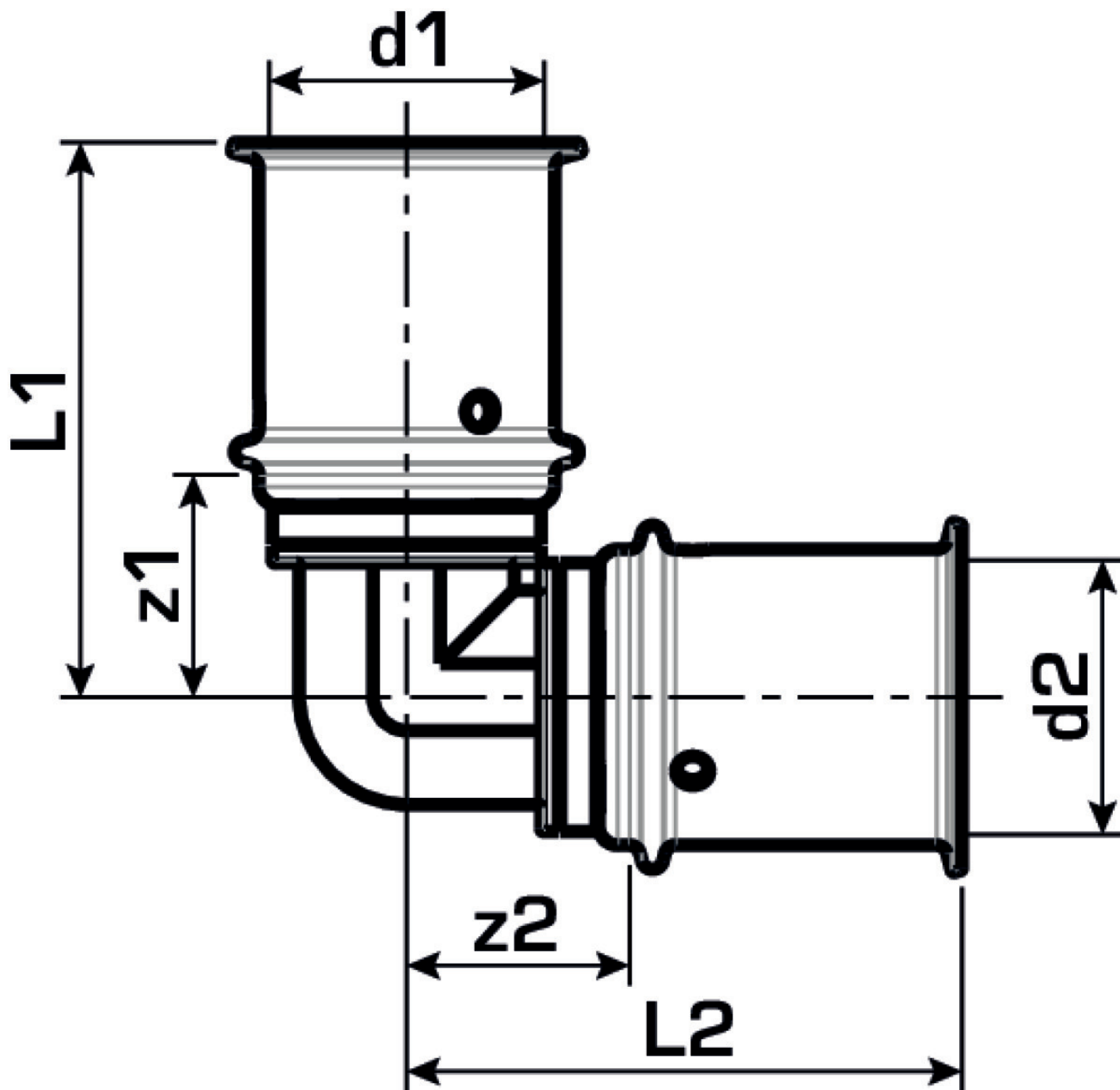
Press-Winkel 90° für Richtungsänderung mit minimalem Radius aus PPSU (weiß), inkl. Stützhülsen mit O-Ringen und Edelstahl-Presshülsen

### Zertifizierungen



# Spezifikationen

Produktinformation	
VPE1	1 SA1
VPE2	8 KT1
Gewicht	0,206 KGM
Text	KELOX PPSU-W Winkel 90°
INTRNR	39174000
Hauptwarengruppe	KELOX
Warengruppe	KELOX-PPSU Kunststoffformstücke
Code	KWX420W



Art. Nr	Bezeichnung
77103110	50