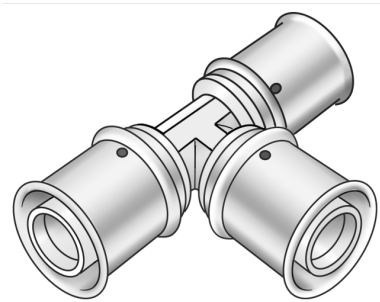


# KELOX

## KWX440W KELOX PPSU-W T-Stück 25/20/25

77110EDE

### Anwendungsbereiche



Press-T-Stück egal oder reduziert aus PPSU (weiß), inkl. Stützhülsen mit O-Ringen und Edelstahl-Presshülsen

### Zertifizierungen



# Spezifikationen

## Artikelinformationen

<b>Anschluss 1</b>	Pressmuffe
<b>Anschluss 2</b>	Pressmuffe
<b>Anschluss 3</b>	Pressmuffe
<b>Ausführung</b>	T-Stück
<b>Winkel</b>	90 °
<b>Presskontur</b>	U

## technische Eigenschaften

<b>Maximaler Arbeitsdruck bei 20°C</b>	16 bar
--	--------

## Produktinformation

<b>VPE1</b>	4 SA1
<b>VPE2</b>	48 KT1
<b>Gewicht</b>	0,067 KGM
<b>Text</b>	KELOX PPSU-W T-Stück
<b>INTRNR</b>	39174000
<b>Hauptwarengruppe</b>	KELOX
<b>Warengruppe</b>	KELOX-PPSU Kunststoffformstücke
<b>Code</b>	KWX440W



Art. Nr	Bezeichnung	d1 mm	d2 mm	d3 mm	L1 mm	L2 mm	L3 mm	z1 mm	z2 mm	z3 mm
77110EDE	25/20/25	25	20	25	52	50	52	25	26	25