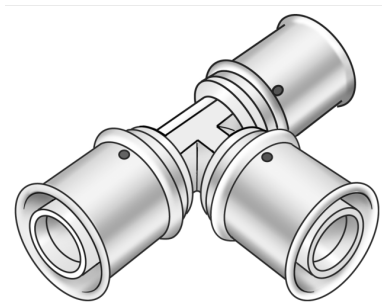


KELOX

KWX440W KELOX PPSU-W T-Stück 25/25/25

77110EEE

Anwendungsbereiche



Press-T-Stück egal oder reduziert aus PPSU (weiß), inkl. Stützhülsen mit O-Ringen und Edelstahl-Presshülsen

Zertifizierungen



KE KELIT GmbH

A 4020 Linz, Ignaz-Mayer-Straße 17, Austria, Europe

TELEFON +43 (0) 50 779 E-MAIL office@kekelit.com

www.kekelit.com

Spezifikationen

Artikelinformationen

| | |
|-------------|------------|
| Anschluss 1 | Pressmuffe |
| Anschluss 2 | Pressmuffe |
| Anschluss 3 | Pressmuffe |
| Ausführung | T-Stück |
| Winkel | 90 ° |
| Presskontur | U |

technische Eigenschaften

| | |
|---------------------------------|--------|
| Maximaler Arbeitsdruck bei 20°C | 16 bar |
|---------------------------------|--------|

Produktinformation

| | |
|------------------|---------------------------------|
| VPE1 | 4 SA1 |
| VPE2 | 40 KT1 |
| Gewicht | 0,079 KGM |
| Text | KELOX PPSU-W T-Stück |
| INTRNR | 39174000 |
| Hauptwarengruppe | KELOX |
| Warengruppe | KELOX-PPSU Kunststoffformstücke |
| Code | KWX440W |



| Art. Nr | Bezeichnung | d1 mm | d2 mm | d3 mm | L1 mm | L2 mm | L3 mm | z1 mm | z2 mm | z3 mm |
|----------|-------------|-------|-------|-------|-------|-------|-------|-------|-------|-------|
| 77110EEE | 25/25/25 | 25 | 25 | 25 | 52 | 52 | 52 | 24 | 24 | 24 |