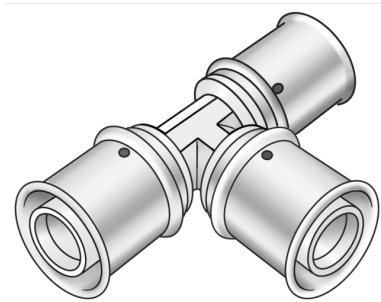


# KELOX

## KWX440W KELOX PPSU-W T-Stück 50/50/50

77110HHH

### Anwendungsbereiche



Press-T-Stück egal oder reduziert aus PPSU (weiß), inkl. Stützhülsen mit O-Ringen und Edelstahl-Presshülsen

### Zertifizierungen



# Spezifikationen

## Artikelinformationen

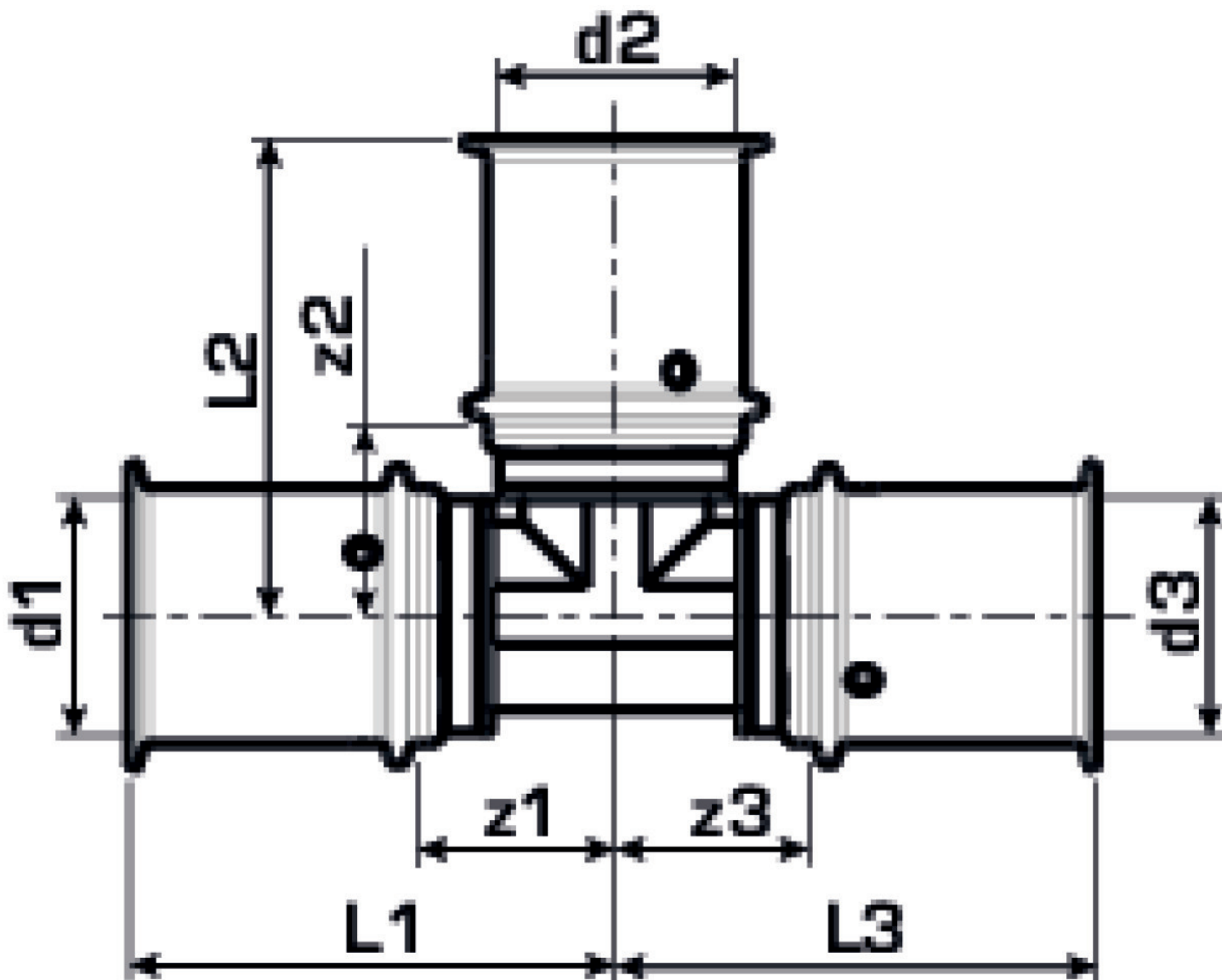
Anschluss 1	Pressmuffe
Anschluss 2	Pressmuffe
Anschluss 3	Pressmuffe
Ausführung	T-Stück
Winkel	90 °
Presskontur	U

## technische Eigenschaften

Maximaler Arbeitsdruck bei 20°C	16 bar
---------------------------------	--------

## Produktinformation

VPE1	1 SA1
VPE2	10 KT1
Gewicht	0,298 KGM
Text	KELOX PPSU-W T-Stück
INTRNR	39174000
Hauptwarengruppe	KELOX
Warengruppe	KELOX-PPSU Kunststoffformstücke
Code	KWX440W



Art. Nr	Bezeichnung	d1 mm	d2 mm	d3 mm	L1	L2 mm	L3 mm	z1 mm	z2 mm	z3 mm
77110HHI	50/50/50	50	50	50	77	77	77	37	37	37