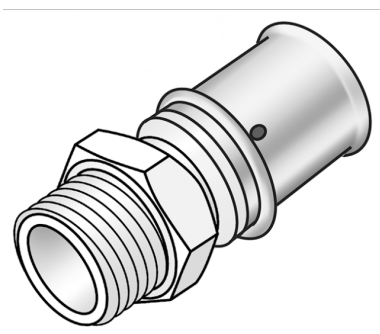


KELOX

KWX450W KELOX PPSU-W Übergang mit AG 16x1/2"

77702B02

Anwendungsbereiche



Zertifizierungen



Spezifikationen

Artikelinformationen

Anschluss 1	Pressmuffe
Anschluss 2	Außengewinde metrisch
Presskontur	U

technische Eigenschaften

Maximaler Arbeitsdruck bei 20°C	16 bar
---------------------------------	--------

Produktinformation

VPE1	10 SA1
VPE2	200 KT1
Gewicht	0,02 KGM
Text	KELOX PPSU-W Übergang mit AG
INTRNR	39174000
Hauptwarengruppe	KELOX
Warengruppe	KELOX-PPSU Kunststoffformstücke
Code	KWX450W

Art. Nr	Bezeichnung	d1 mm
77702B02	16x1/2"	16