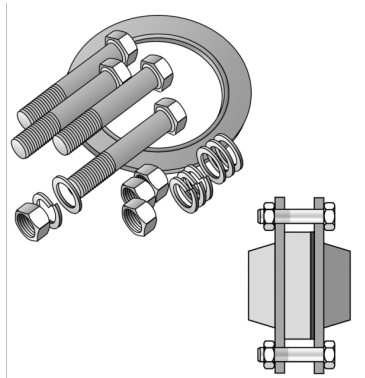


# K19A KELIT Dichtsatz zu Losflansch KE18 - Stahlflansch Dichtung 40

2730840

## Anwendungsbereiche



Inkl. Schrauben, Muttern, Federringen, Beilagescheiben und EPDM-Dichtung mit Stahleinlage, Schraubenlänge abgestimmt auf KE18 Bundbuchse mit K19 Losflansch montiert auf Stahlflansch EPDM-Dichtung mit Stahleinlage getrennt lieferbar!

## Zertifizierungen



# Spezifikationen

Produktinformation	
VPE1	1,00 SA1
Gewicht	0,026 KGM
Text	KELIT Dichtsatz zu Losflansch KE18 - Stahlflansch
INTRNR	40169300
Hauptwarengruppe	KELEN
Warengruppe	KELEN Zubehör
Code	K19A

Art. Nr	Bezeichnung
2730840	Dichtung 40