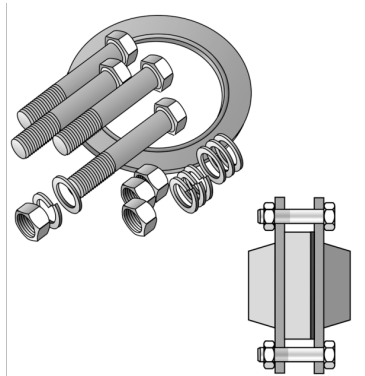


K19A KELIT Dichtsatz zu Losflansch KE18 - Stahlflansch Dichtung 160

2730920

Anwendungsbereiche



Inkl. Schrauben, Muttern, Federringen, Beilagescheiben und EPDM-Dichtung mit Stahleinlage,
Schraubenlänge abgestimmt auf KE18 Bundbuchse mit K19 Losflansch montiert auf Stahlflansch
EPDM-Dichtung mit Stahleinlage getrennt lieferbar!

Zertifizierungen



Spezifikationen

Produktinformation	
VPE1	1,00 SA1
Gewicht	0,140 KGM
Text	KELIT Dichtsatz zu Losflansch KE18 - Stahlflansch
INTRNR	40169300
Hauptwarengruppe	KELEN
Warengruppe	KELEN Zubehör
Code	K19A

Art. Nr	Bezeichnung
2730920	Dichtung 160